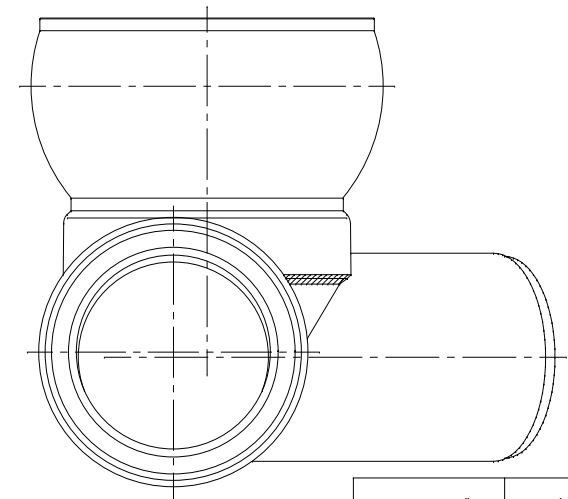


A~O~A' 断面図

番号	部品名称	材質	数量	備考
1	本体	PVC	1	
2	傾斜対応立上り管200	PVC	1	
3	ゴム回転受口150	PVC	1	
4	ゴム回転受口200	PVC	1	
5	ゴム輪 150	SBR	1	
6	ゴム輪 200	SBR	1	
7	Oリング150	SBR	1	
8	Oリング200	SBR	1	



		Mコード	46130
品名	傾斜対応小型マンホール	型式 (略号)	KFVHF-60L左 150-200
前澤化成工業株式会社		図番	06000608