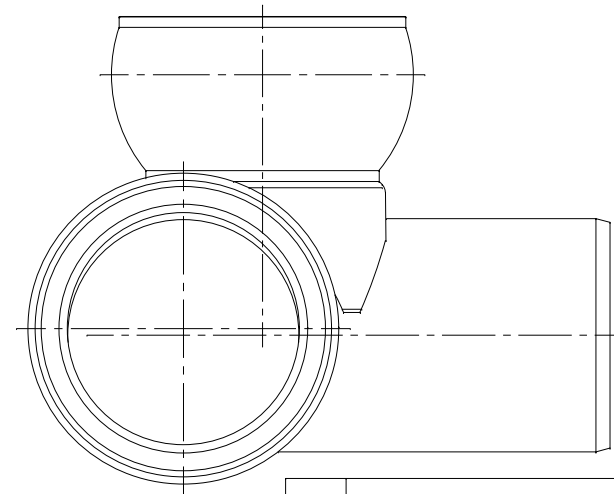
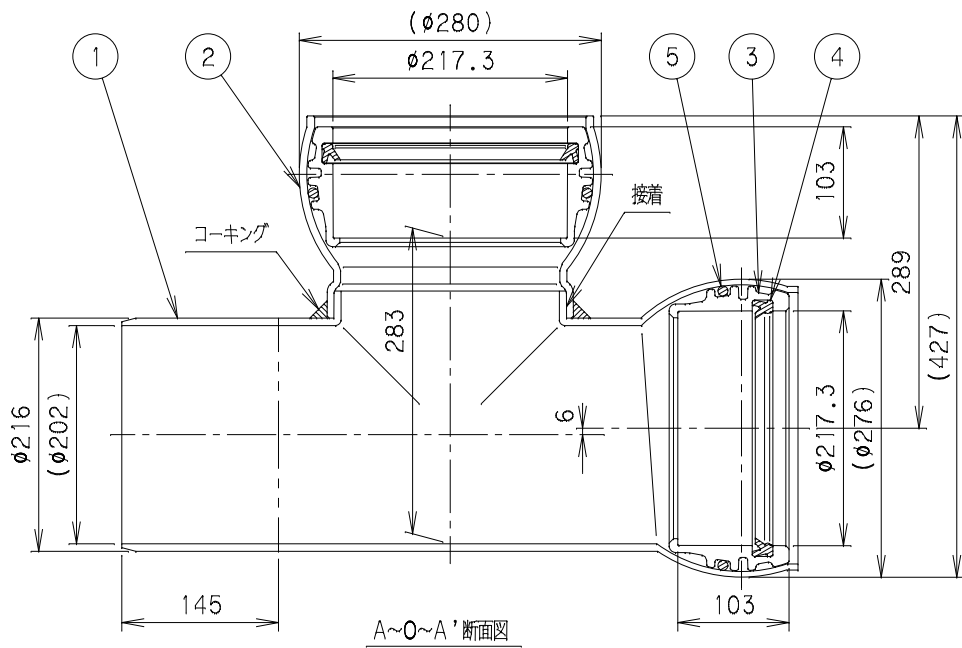


番号	部品名称	材質	数量	備考
1	本体	PVC	1	
2	傾斜対応立上り管200	PVC	1	
3	ゴム輪転受口200	PVC	2	
4	ゴム輪 200	SBR	2	
5	Oリング200	SBR	2	



Mコード	46140
品名	傾斜対応小型マンホール
型式 (略号)	KFVHF-90L左 200-200
前澤化成工業株式会社	図番 06000512