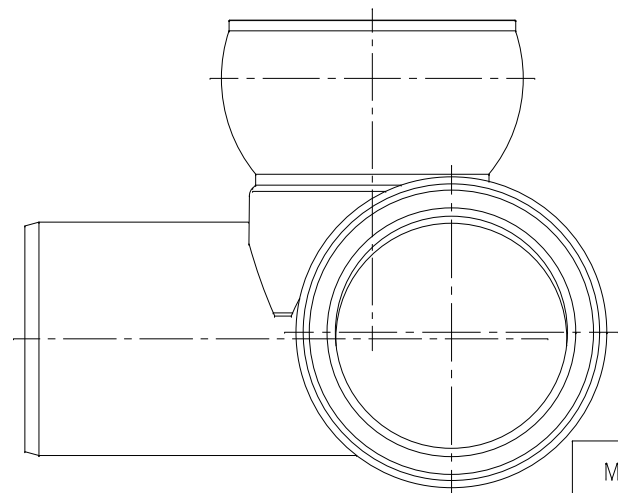
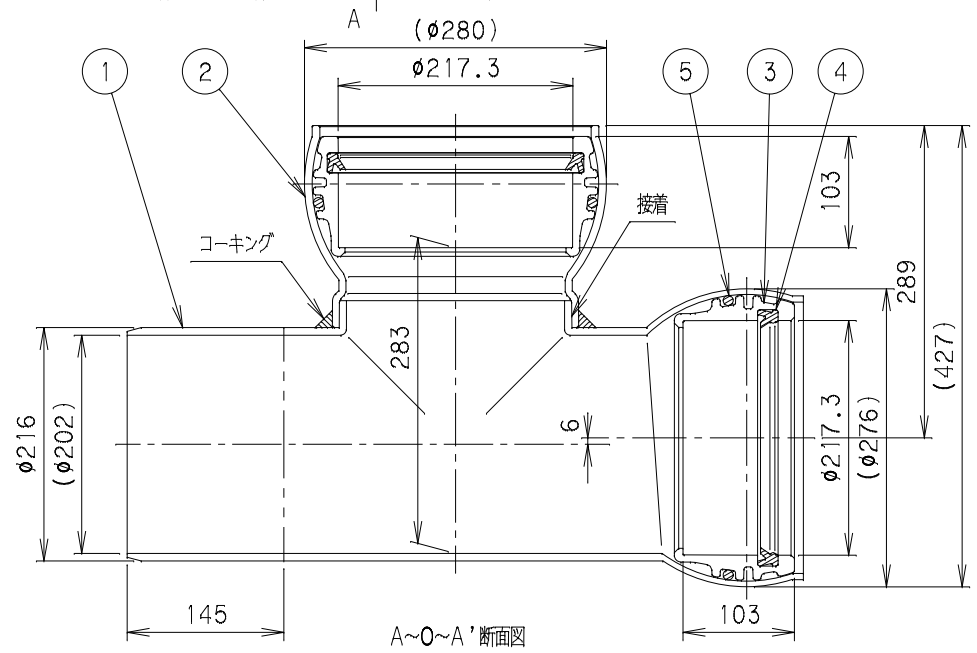


番号	部品名称	材質	数量	備考
1	本体	PVC	1	
2	傾斜対応立上り管200	PVC	1	
3	ゴム輪転受口200	PVC	2	
4	ゴム輪 200	SBR	2	
5	Oリング200	SBR	2	



		Mコード	46139
品名	傾斜対応小型マンホール	型式 (略号)	KFVHF-90L右 200-200
前澤化成工業株式会社		図番	06000513