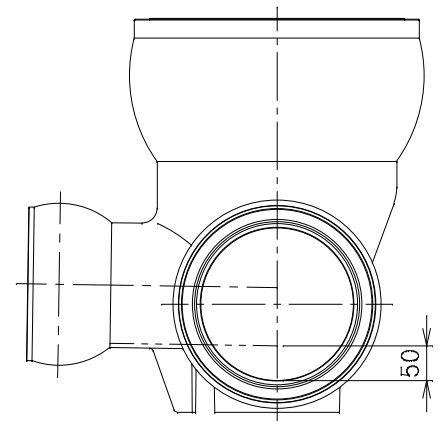


番号	部品名称	材質	数量	備考
1	本体	HIPVC	1	
2	ゴム回転受口 150	PVC	1	
3	ゴム回転受 200	PVC	1	
4	自在受口 300	PVC	1	
5	ゴム輪 150	SBR	1	
6	ゴム輪 200	SBR	1	
7	ゴム輪 300	SBR	1	
8	Oリング 150	SBR	1	
9	Oリング 200	SBR	1	
10	Oリング 300	SBR	1	



		Mコード	46703
品名	傾斜対応型 ビニホール	型式 (略号)	KFVHF-90Y右 200X150-300
前澤化成工業株式会社		図番	06011218