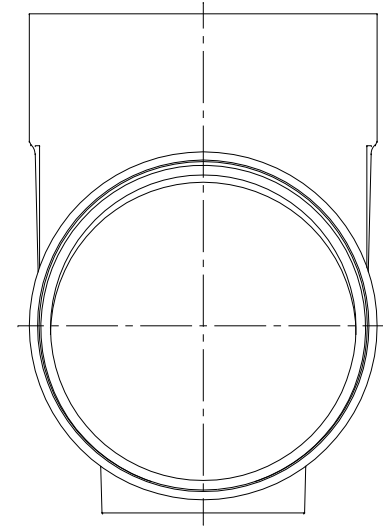
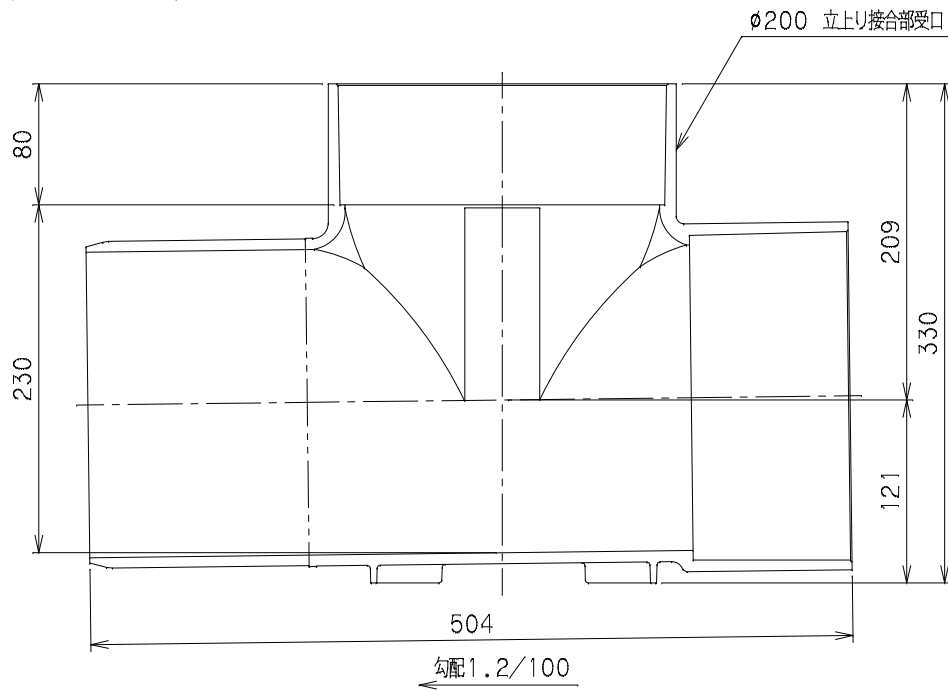
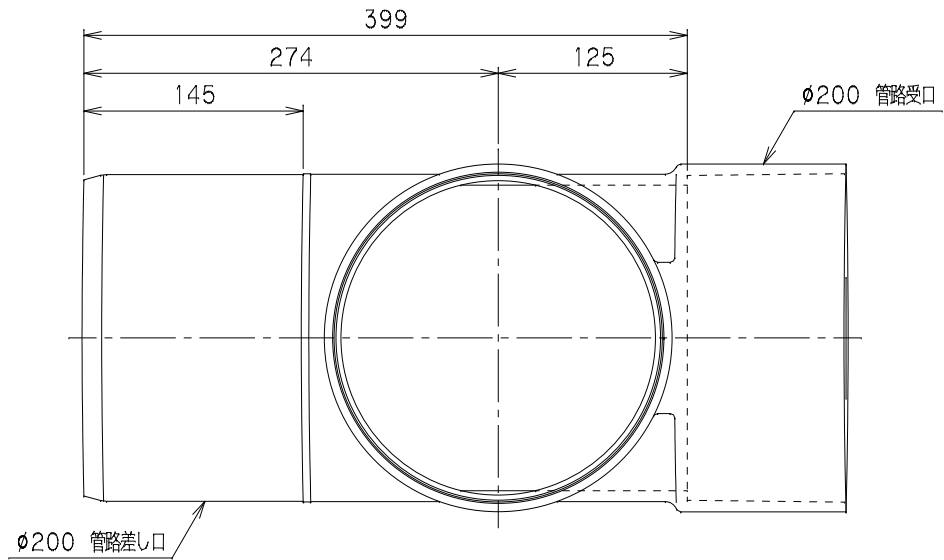


番号	部品名称	材質	数量	備考
		PVC		



		Mコード	48161
品名	小型取付マス	型式 (略号)	KM-S200P×200-200
前澤化成工業株式会社		図番	05116220