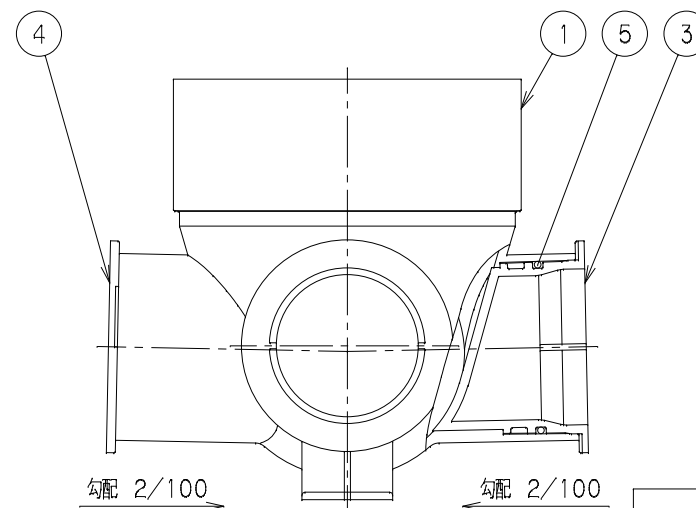
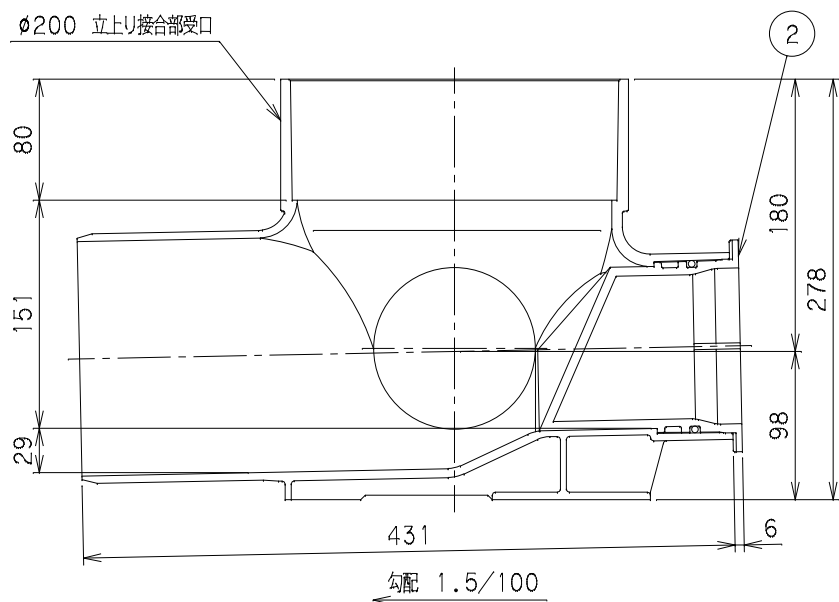


番号	部品名称	材質	数量	備考
1	本体	PVC	1	
2	100-7キャップ $\phi 100$	PVC	1	
3	100-8キャップ $\phi 100$	PVC	1	
4	100-9キャップ $\phi 100$	PVC	1	
5	Oリング	合成ゴム	3	



Mコード		48147	
品名	小型取付マス	型式 (略号)	KMC-90WY 150P×100-200
前澤化成工業株式会社		図番	05116208