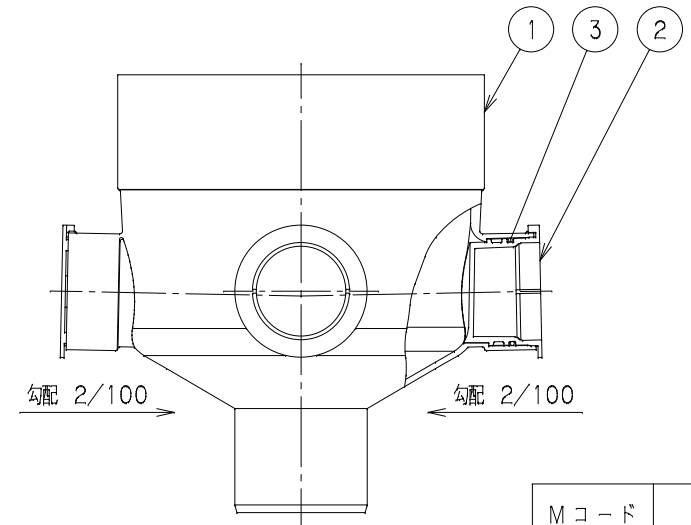
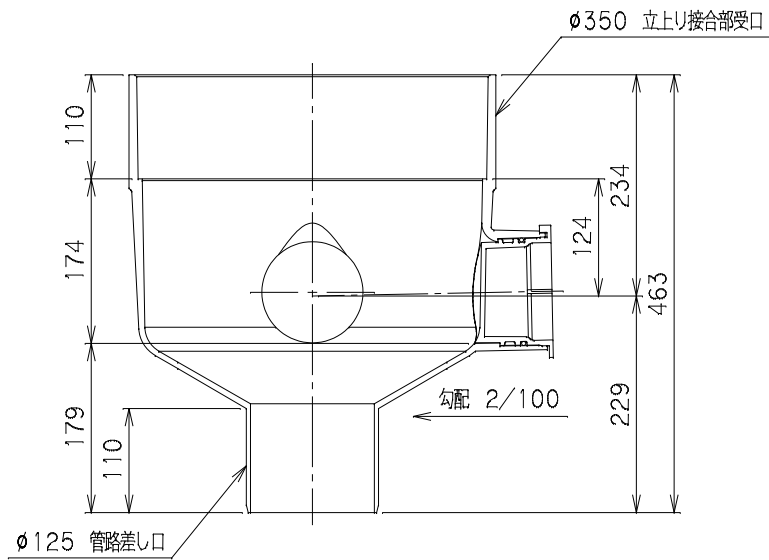
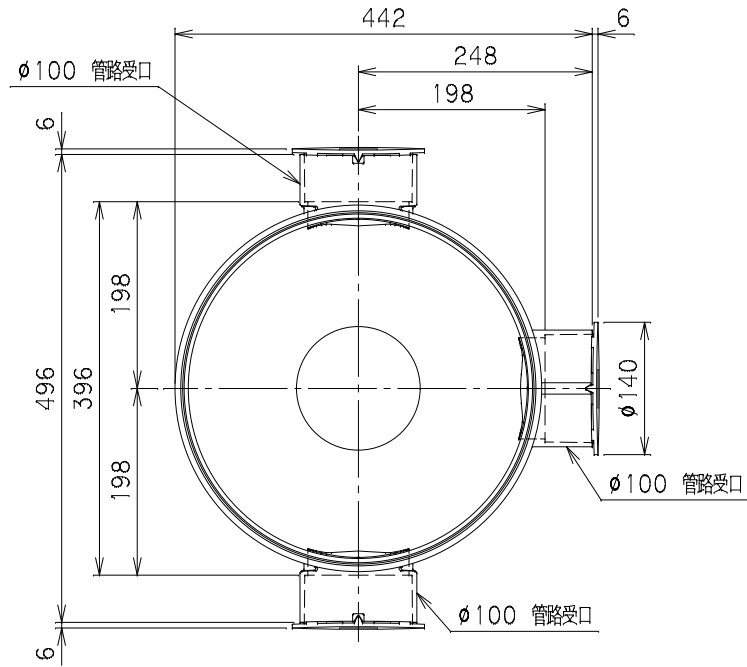


| 番号 | 部品名称                  | 材質   | 数量 | 備考 |
|----|-----------------------|------|----|----|
| 1  | 本体                    | PVC  | 1  |    |
| 2  | 100-17キャップ $\phi 100$ | PVC  | 3  |    |
| 3  | Oリング                  | 合成ゴム | 3  |    |



|            |      |            |                            |
|------------|------|------------|----------------------------|
|            |      | Mコード       | 43538                      |
| 品名         | ビニマス | 型式<br>(略号) | KMC-DR90WY<br>125PX100-350 |
| 前澤化成工業株式会社 |      | 図番         | 05120241                   |