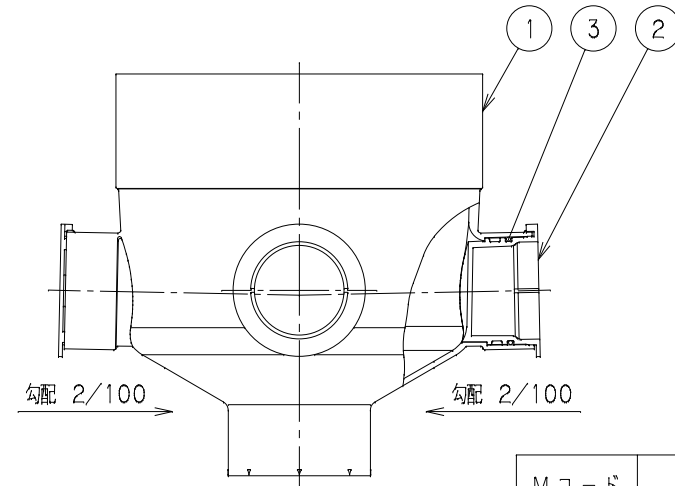
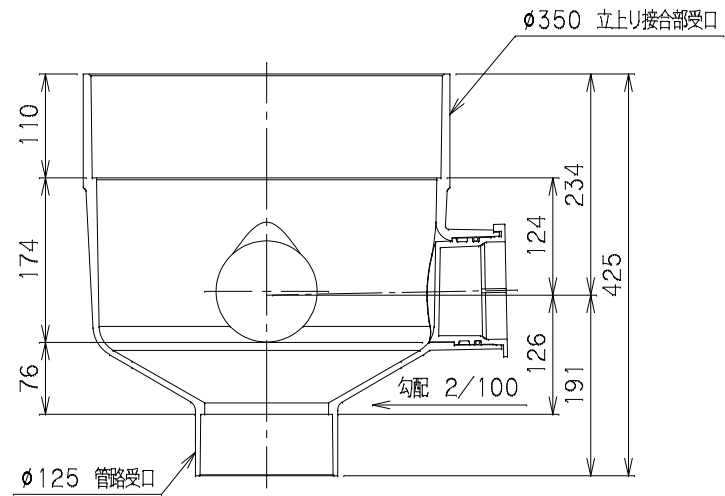
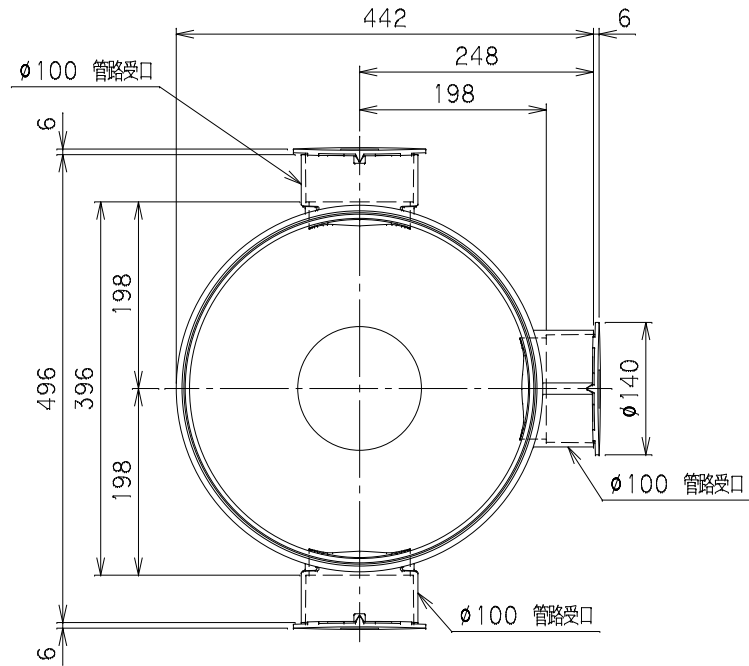


番号	部品名称	材質	数量	備考
1	本体	PVC	1	
2	100-17キャップ $\phi 100$	PVC	3	
3	Oリング	合成ゴム	3	



		Mコード	43539
品名	ビニマス	型式 (略号)	KMC-DR90WY 125SX100-350
前澤化成工業株式会社		図番	05120229