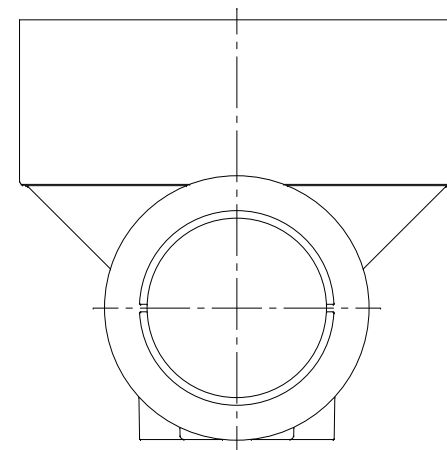


番号	部品名称	材質	数量	備考
1	本体	PVC	1	
2	100-16キャップ 100	PVC	1	
3	Oリング	合成ゴム	1	



		Mコード	49791
品名	ビニマス	型式 (略号)	KMC-S 100P×100-200
前澤化成工業株式会社		図番	05011222