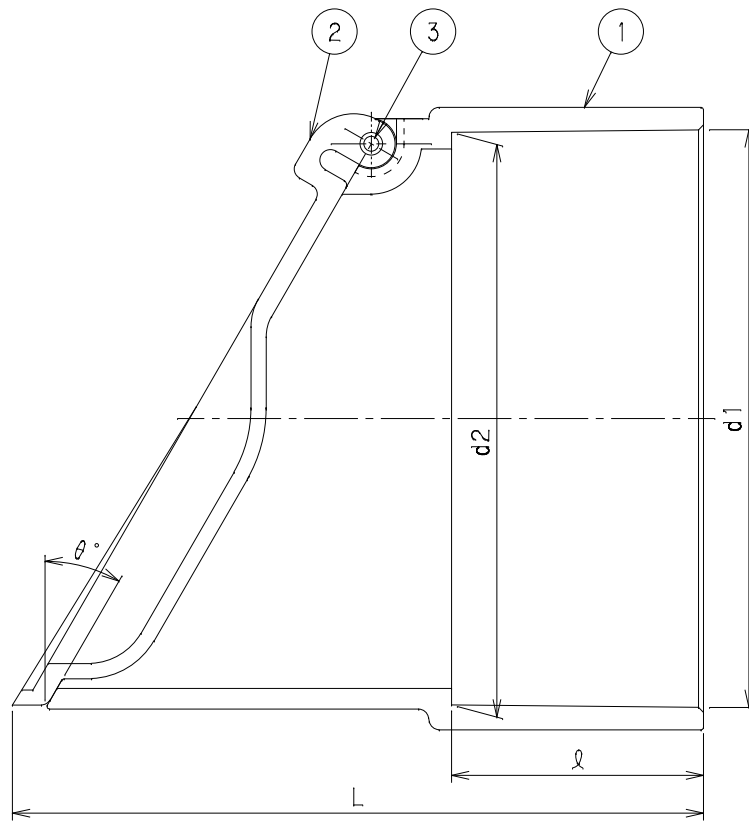


番号	部品名称	材質	数量	備考
1	本体	PVC	1	
2	蓋	PVC	1	
3	スプリングピン	SUS	1	

記号	d1	d2	ℓ	L	θ	Mコード
呼び径						
100	114.8	113.2	50	137	30°	71443



品名	防臭逆止弁	型式 (略号)	LBFA□□□
前澤化成工業株式会社		図番	04070350