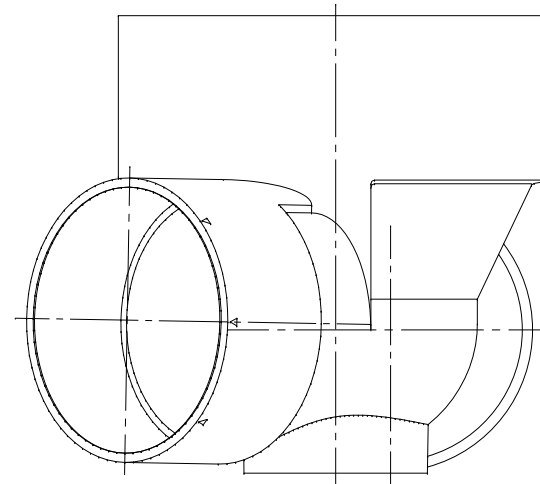
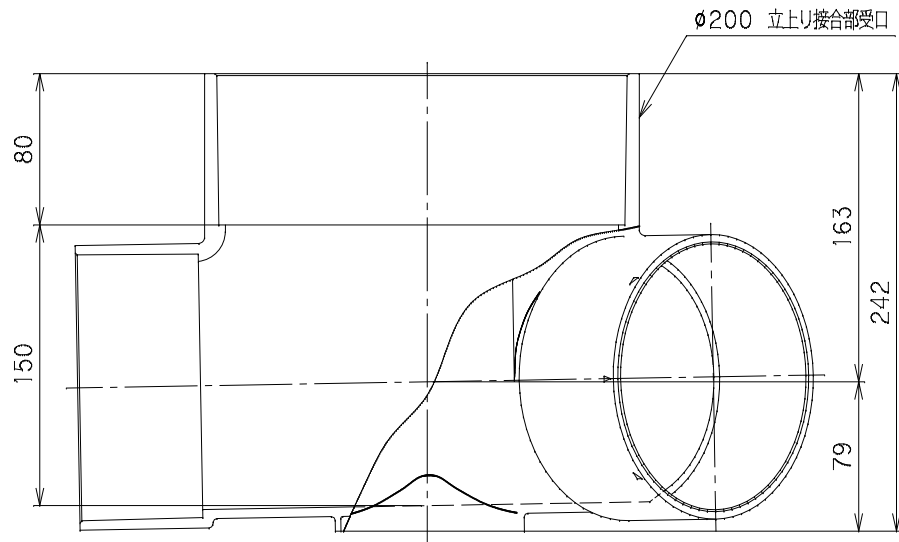
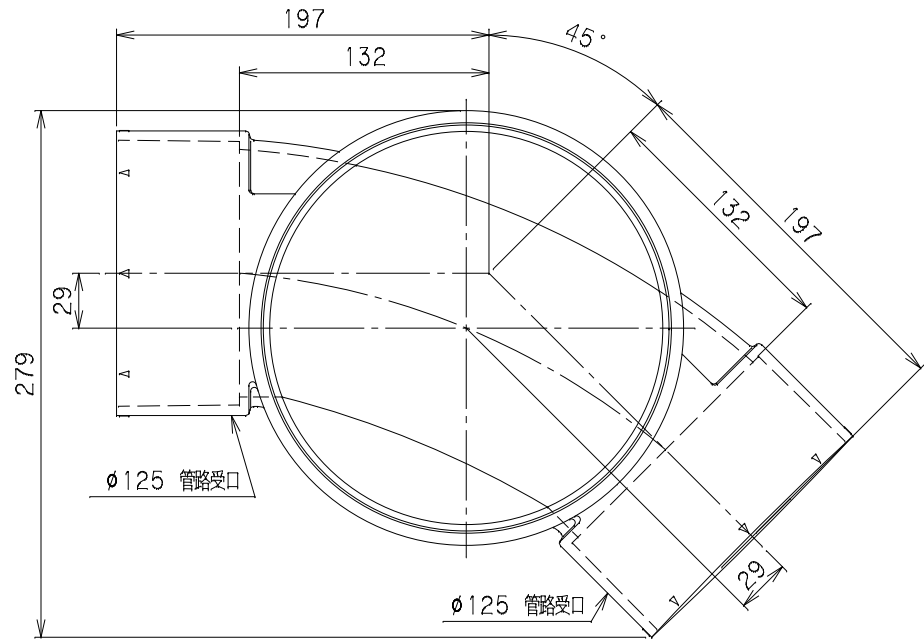


番号	部品名称	材質	数量	備考
	本体	PVC		



勾配 1.75/100

品名	ビニマス	型式 (略号)	M-45L右 125-200
前澤化成工業株式会社	図番	Mコード	41464
			05023211