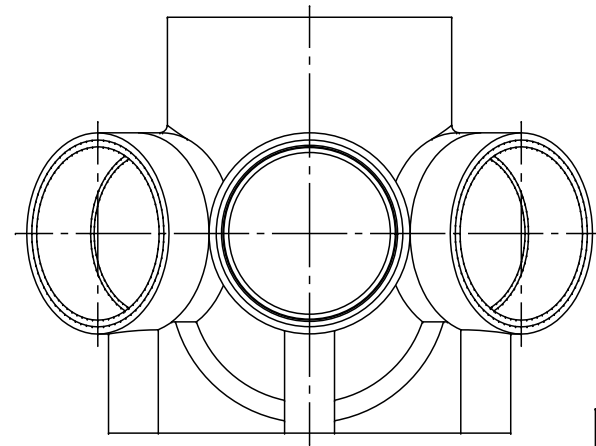
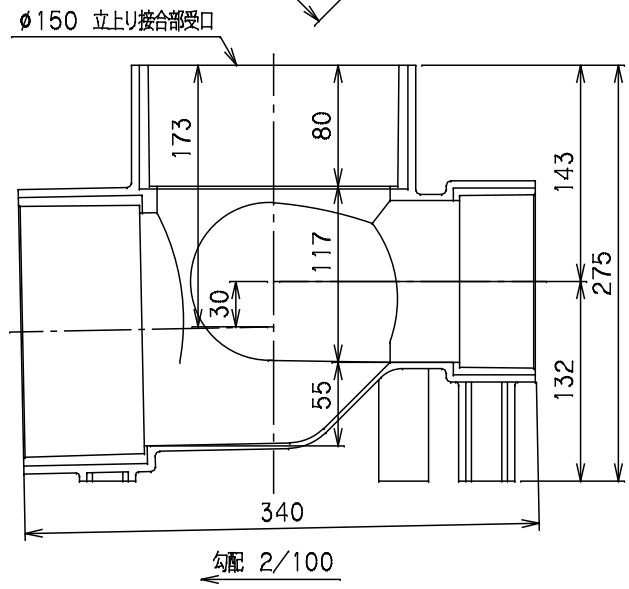
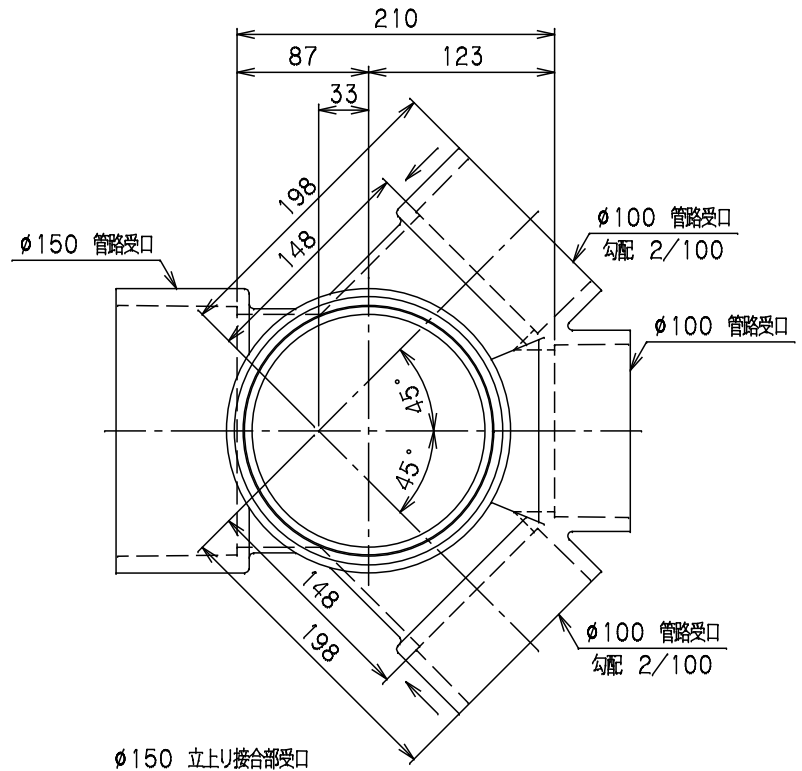


番号	部品名称	材質	数量	備考
	本体	FRP		



品名	ビニマス	型式 (略号)	M-45WYS 150X100-150F	Mコード	41652
前澤化成工業株式会社			図番	05028212	