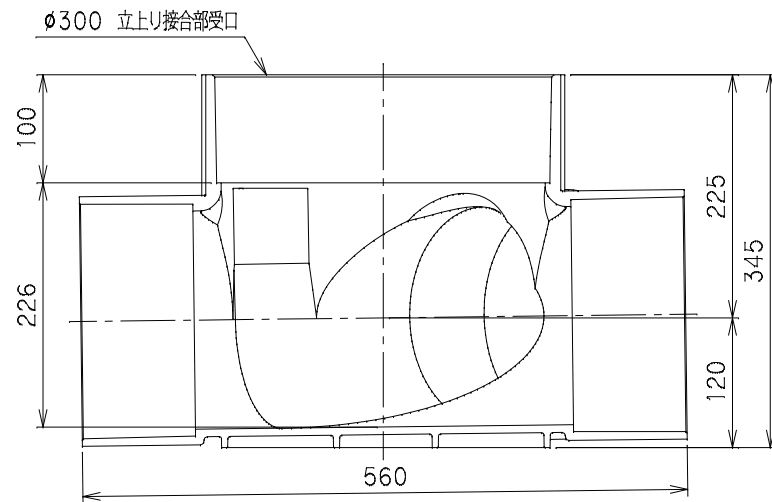
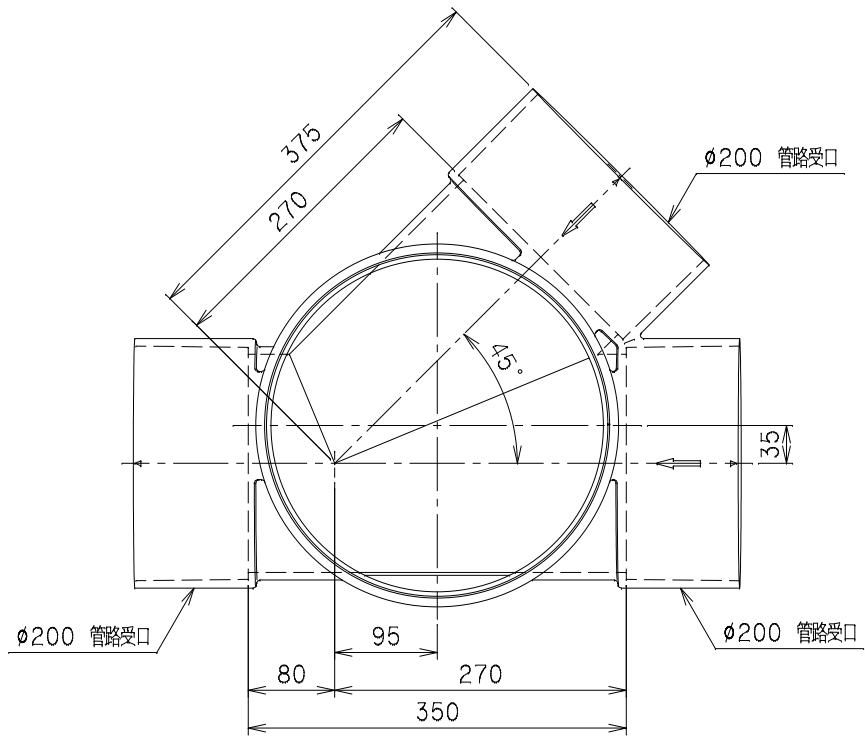
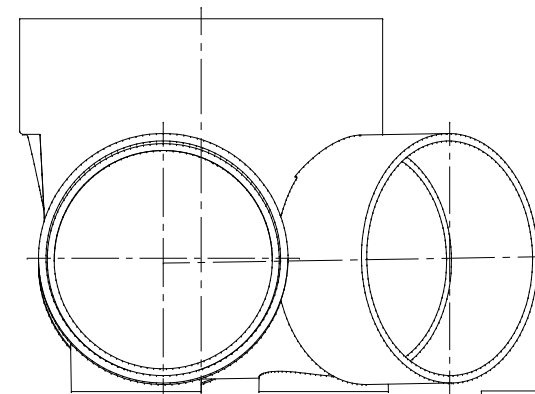


番号	部品名称	材質	数量	備考
	本体	PVC		



勾配 1.2/100



		Mコード	41919
品名	ビニマス	型式 (略号)	M-45Y左 200-300
前澤化成工業株式会社		図番	05039210