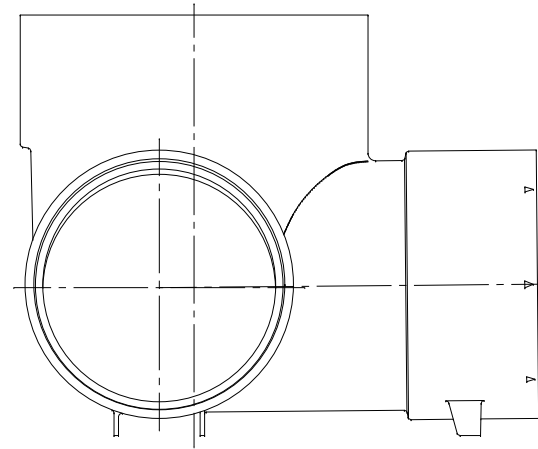
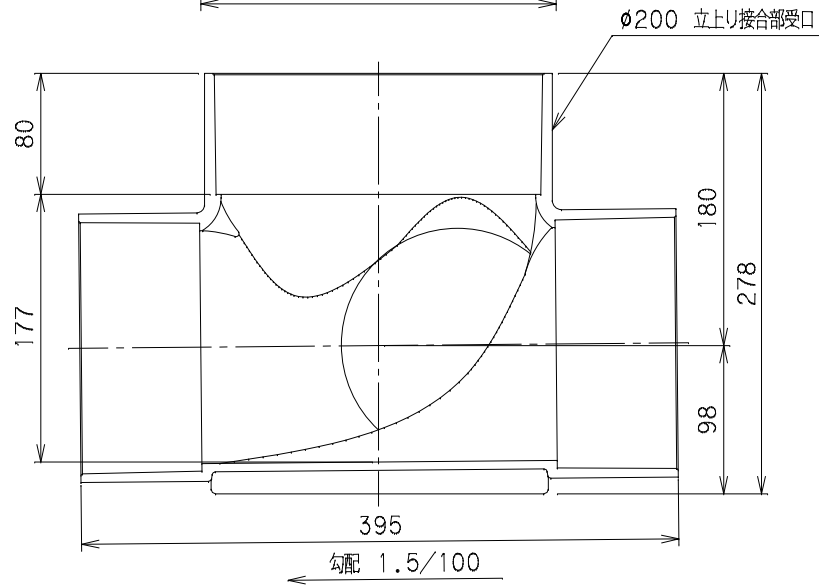
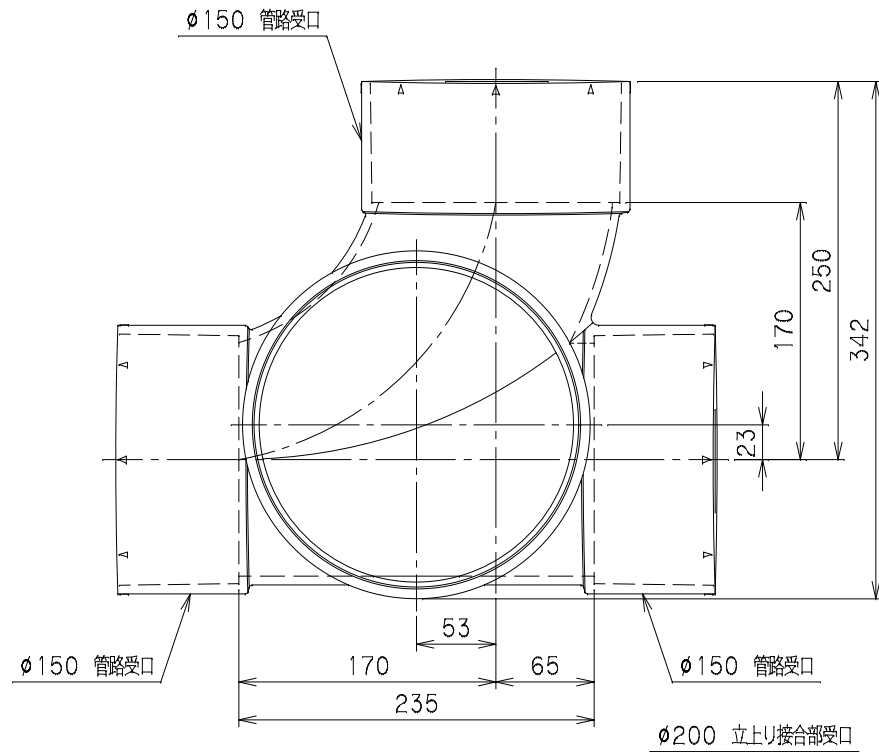


番号	部品名称	材質	数量	備考
	本体	PVC		



← 勾配 1.5/100

品名	ビニマス	型式 (略号)	M-90Y左 150-200
前澤化成工業株式会社		図番	05031211
		Mコード	41753