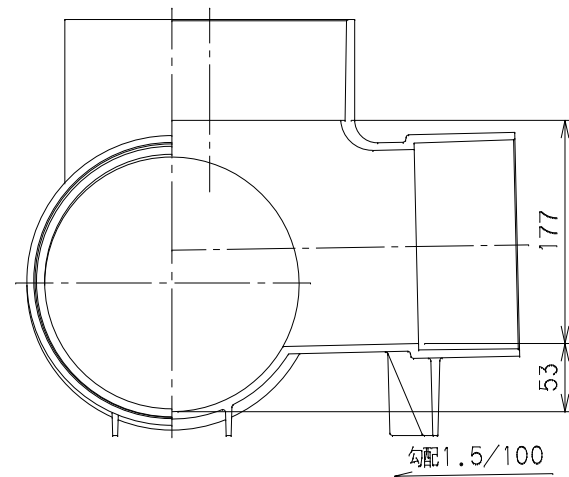
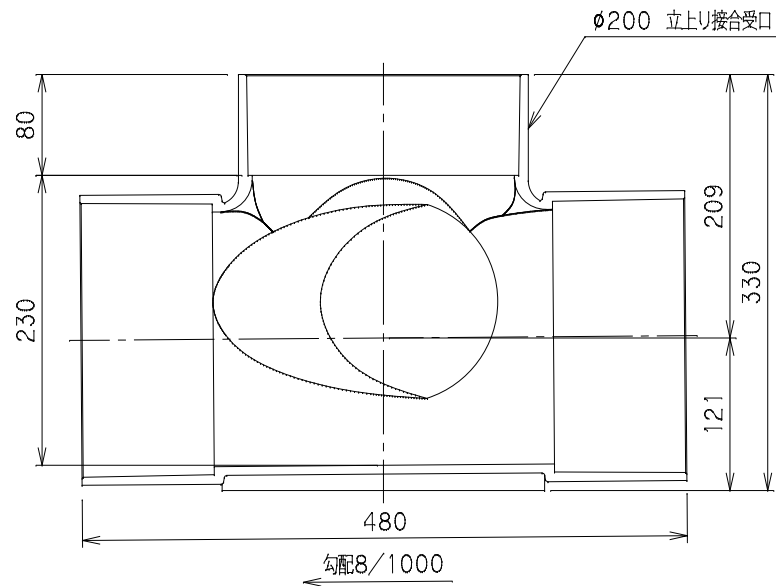
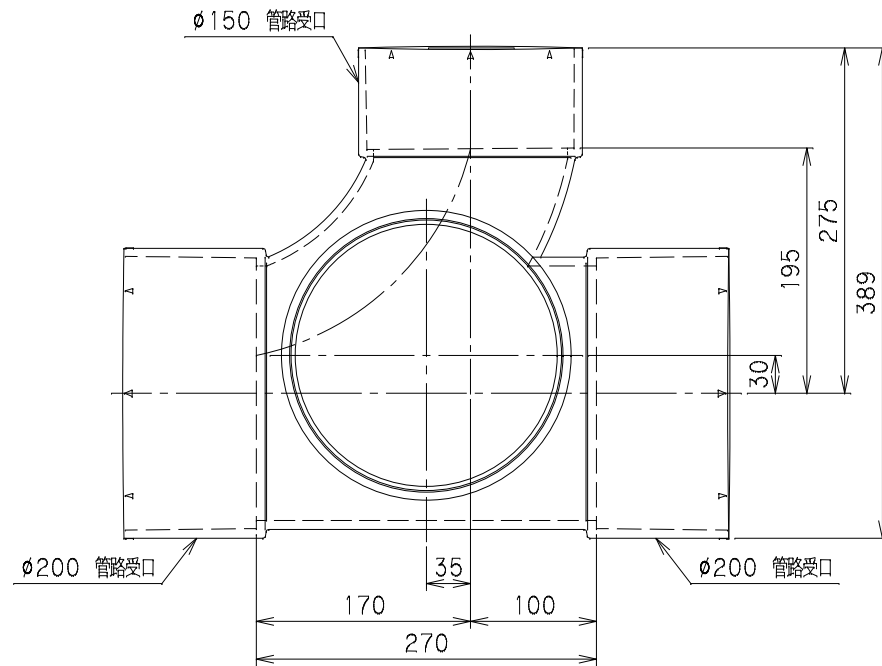


番号	部品名称	材質	数量	備考
	本体	PVC		



品名	ビニマス	型式 (略号)	Mコード	41957
前澤化成工業株式会社		図番	M-90Y左 200×150-200 05038203	