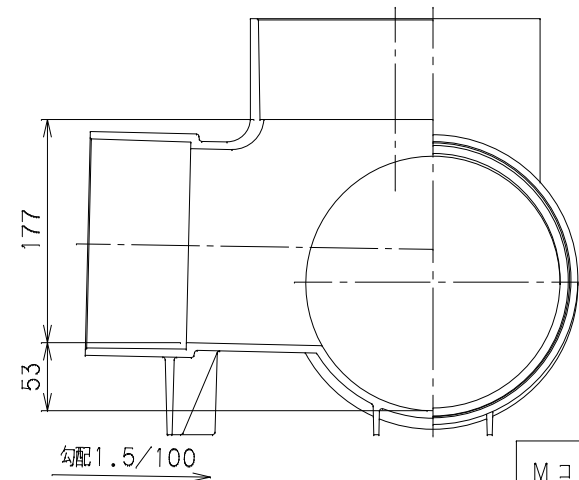
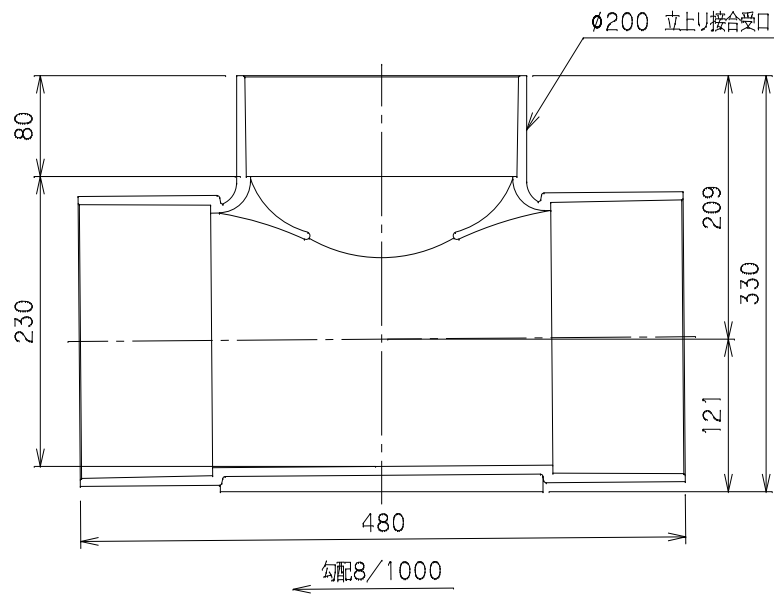
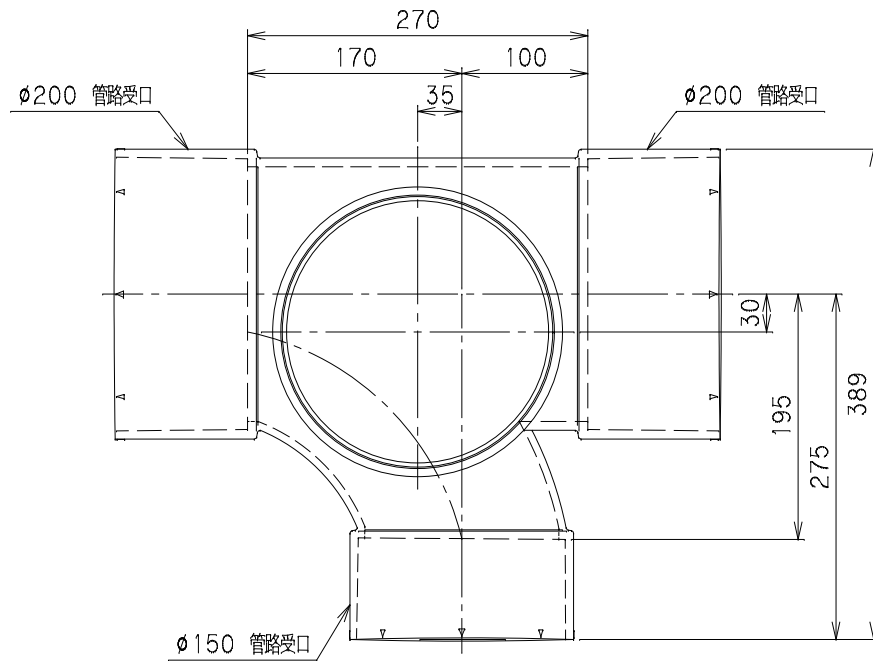


番号	部品名称	材質	数量	備考
	本体	PVC		



品名	ビニマス	型式 (略号)	M-90Y右 200×150-200	Mコード	41958
前澤化成工業株式会社		図番	05038204		