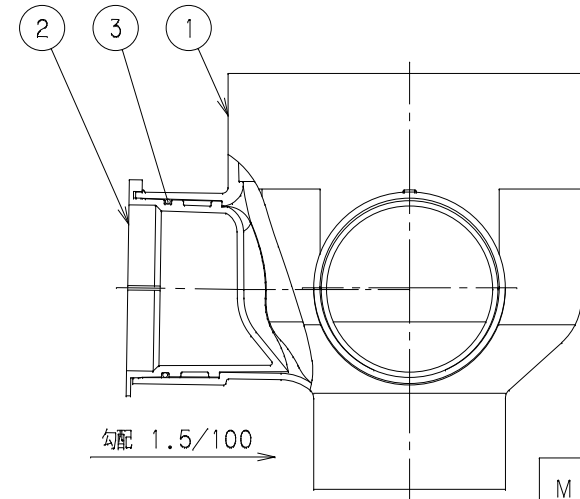
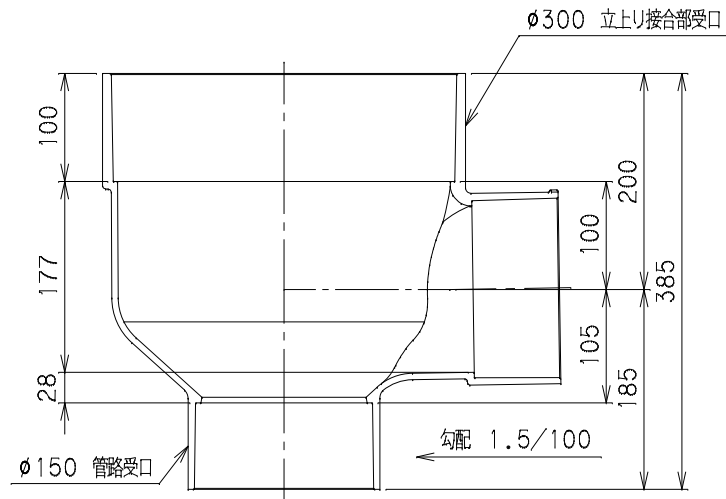
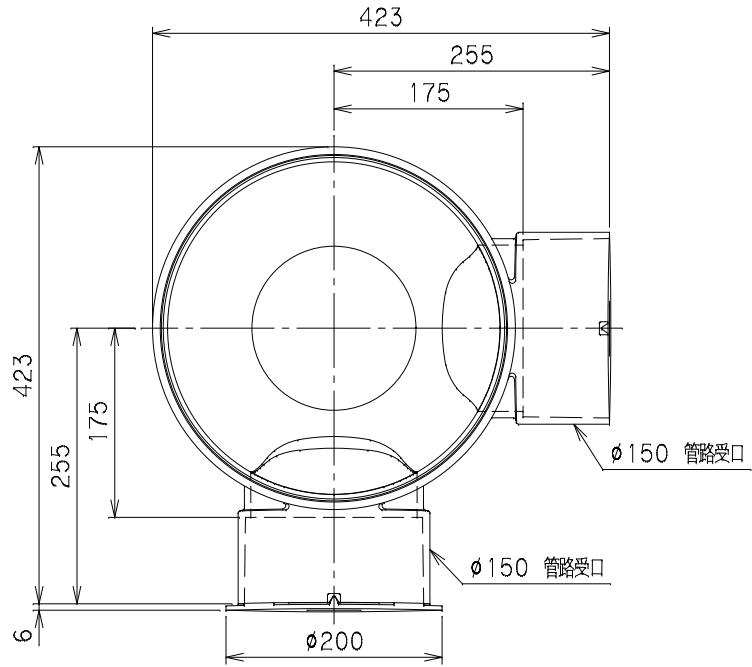


番号	部品名称	材質	数量	備考
1	本体	PVC	1	
2	150-4キャップ φ150	PVC	1	
3	Oリング	合成ゴム	1	



品名	ビニマス	型式 (略号)	M-DRY 150-300
前澤化成工業株式会社	図番	05037202	
	Mコード	41881	