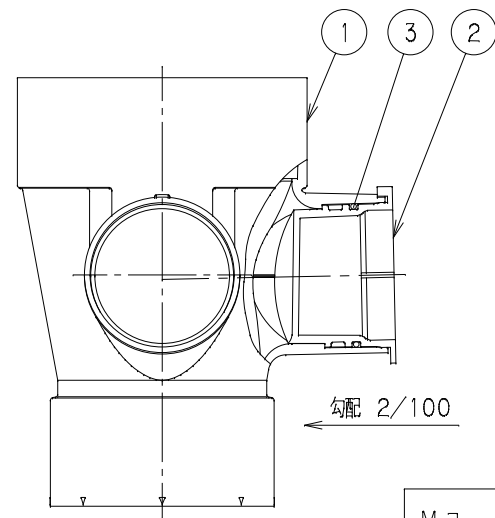


番号	部品名称	材質	数量	備考
1	本体	PVC	1	
2	100-2キャップ $\phi 100$	PVC	1	
3	Oリング	合成ゴム	1	



		Mコード	41769
品名	ビニマス	型式 (略号)	M-DRY左 150X100-200
前澤化成工業株式会社		図番	05034202