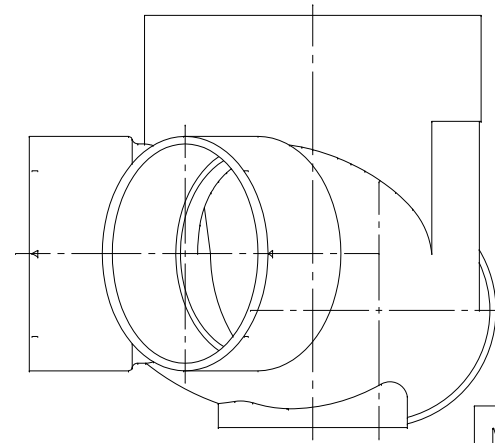
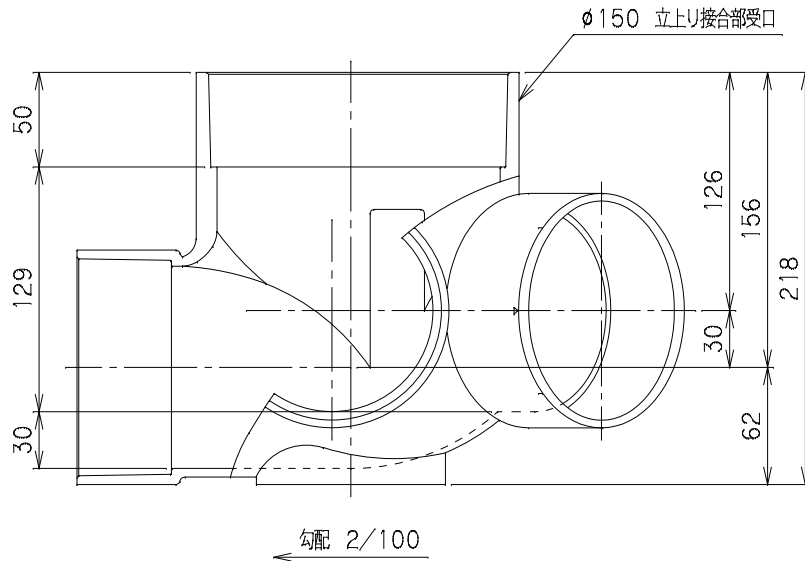
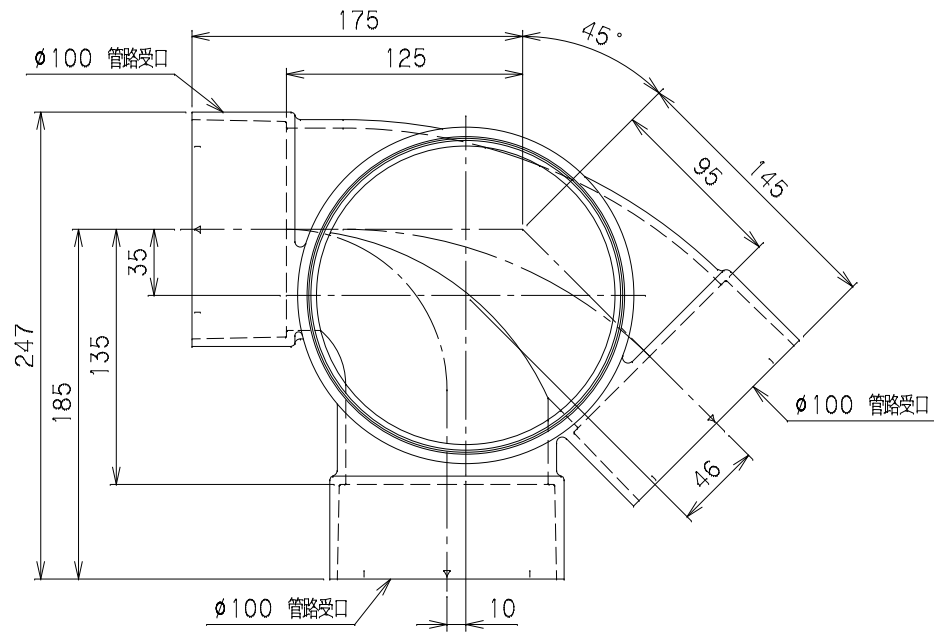


番号	部品名称	材質	数量	備考
	本体	PVC		



品名	ビニマス	型式 (略号)	M-LWS右 100-150
前澤化成工業株式会社		図番	05003233
		Mコード	40544