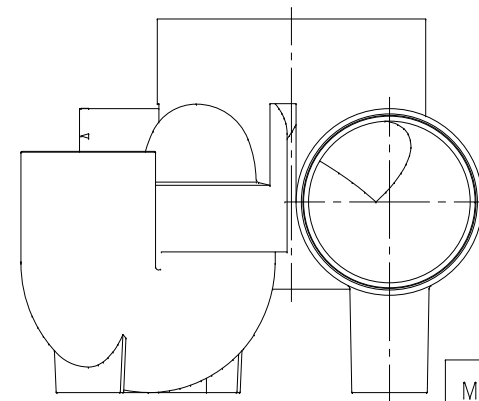


番号	部品名称	材質	数量	備考
1	本体	PVC	1	
2	トラップ差し 75	PVC	1	
3	Oリング	合成ゴム	1	



		Mコード	40512
品名	ビニマス	型式 (略号)	M-UT-L兼 100X75P-150
前澤化成工業株式会社		図番	05006250