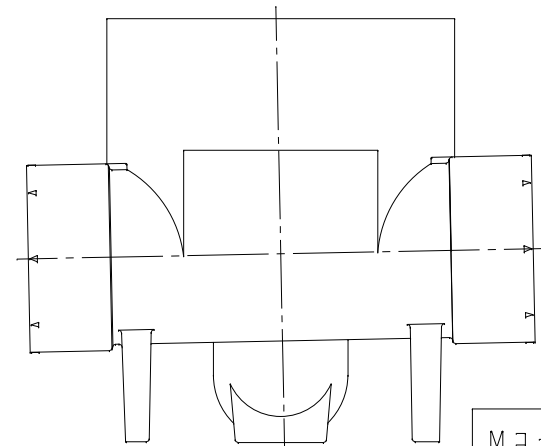
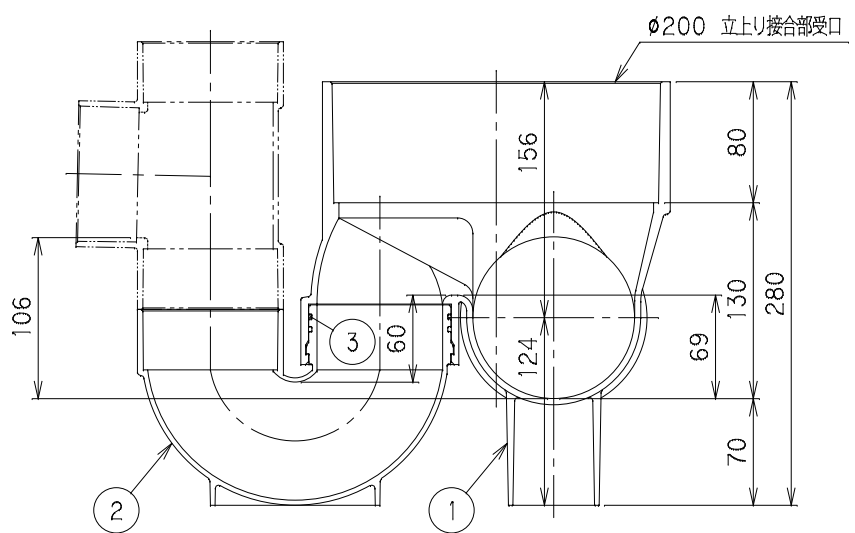


番号	部品名称	材質	数量	備考
1	本体	PVC	1	
2	トラップ受け 75	PVC	1	
3	Oリング	合成ゴム	1	



		Mコード	49755
品名	ビニマス	型式 (略号)	M-UT左 100×75S-200
前澤化成工業株式会社		図番	05013202