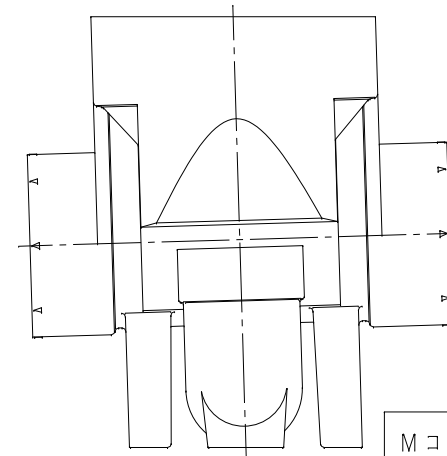


番号	部品名称	材質	数量	備考
1	本体	PVC	1	
2	トラップ受け 50	PVC	1	
3	プッシング 75×50	PVC	1	
4	Oリング	合成ゴム	1	



		Mコード	49256
品名	ビニマス	型式 (略号)	M-UT右 75×50S-125
前澤化成工業株式会社		図番	05001404