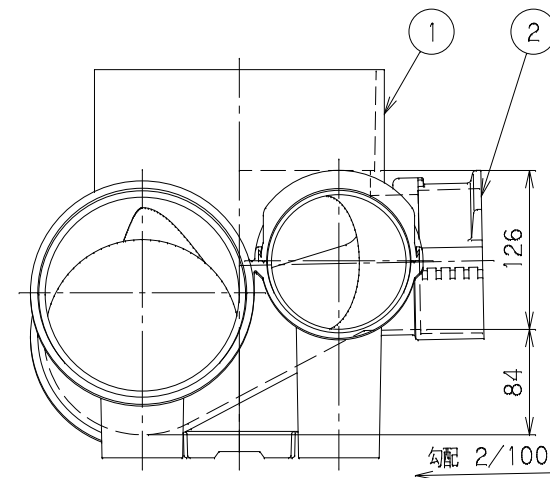


番号	部品名称	材質	数量	備考
1	本体	PVC	1	
2	割り受口キャップ <sup>°</sup> 100	PVC	2	



		Mコード	41806
品名	ビニマス	型式 (略号)	MA-H-YS左 150×100-200
前澤化成工業株式会社		図番	05033201