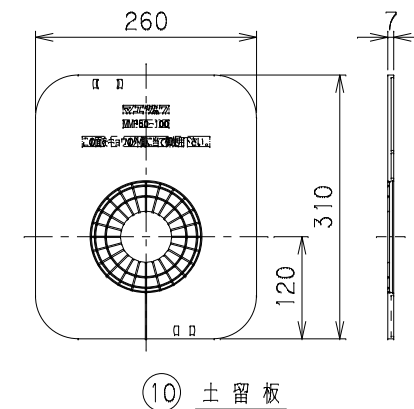
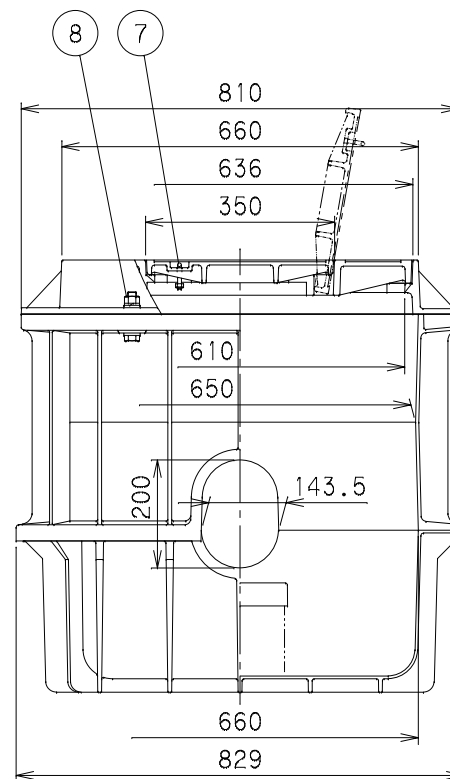
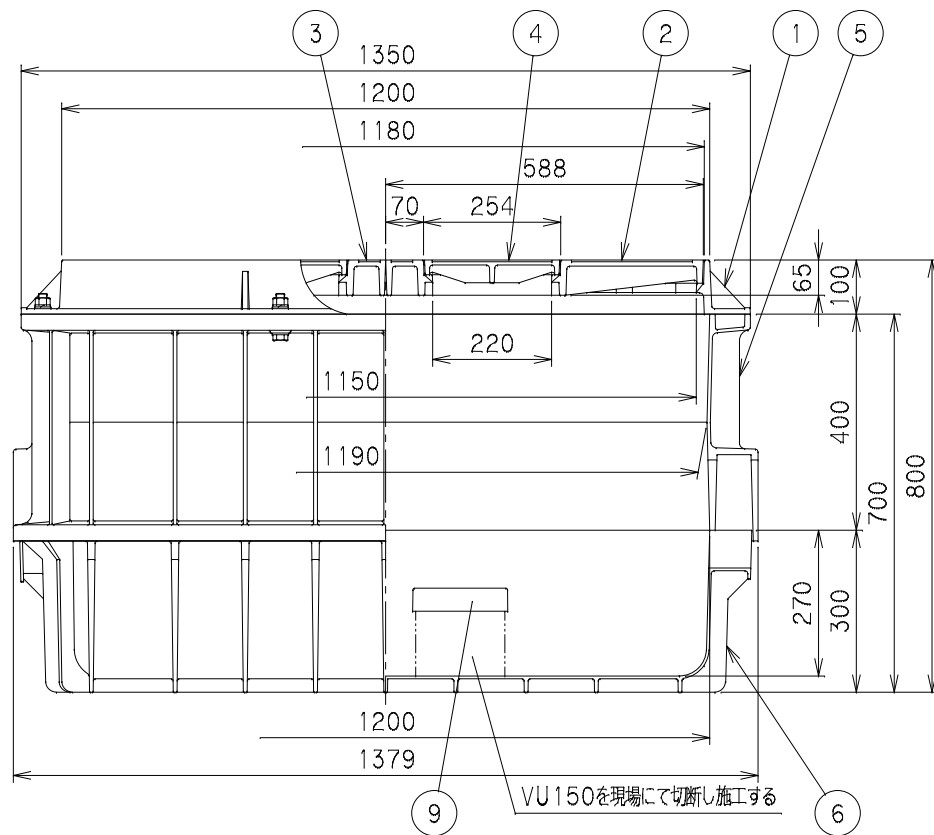


番号	部品名称	材質	数量	備考
1	枠	FCD600	1	63.0kg
2	大蓋 右	FCD600	1	45.0kg
3	大蓋 左	FCD600	1	45.0kg
4	小蓋	FCD600	2	8.0kg×2
5	本体	D C P D	1	22.5kg
6	底板	D C P D	1	16.0kg
7	把手	S U S	2	
8	ボルトナット	S S	8	M16×75㎜
9	メーターライナー	P V C	1	VU150は同梱しない
10	土留板	P P	2	

メーターライナー : キャップに必要寸法に切断したVU150を挿入して使用する。



品名	量水器ボックス	型式 (略号)	MB-100D
前澤化成工業株式会社	図番	07007301	
	Mコード	22146	