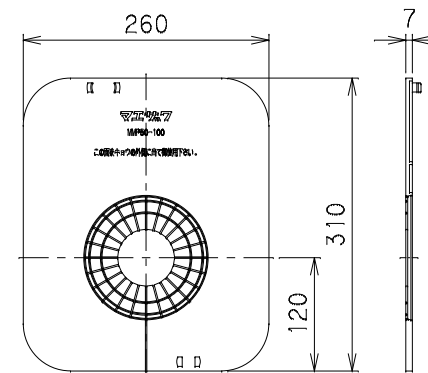


⑧ メーターライナー  
VU150を現場にて切断し施工する



⑨ 土留板

番号	部品名称	材質	数量	備考
1	受座	F R P	1	15.0kg
2	蓋	F R P	1	43.0kg
3	小蓋	ABS+PVC	2	1.5kg×2
4	本体	D C P D	1	22.5kg
5	底板	D C P D	1	16.0kg
6	把手	S U S	2	
7	ボルトナット	S U S	8	M5×55φ
8	メーターライナー	P V C	1	VU150は同梱しない
9	土留板	P P	2	

品名	量水器ボックス	型式 (略号)	MB-100FK積禁
前澤化成工業株式会社	図番	07007205	
		Mコード	22233