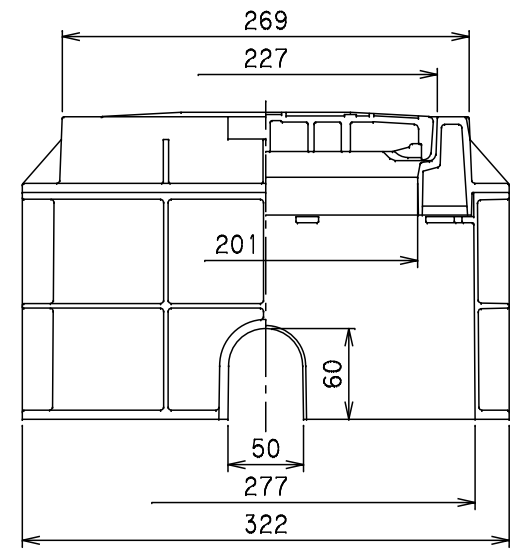
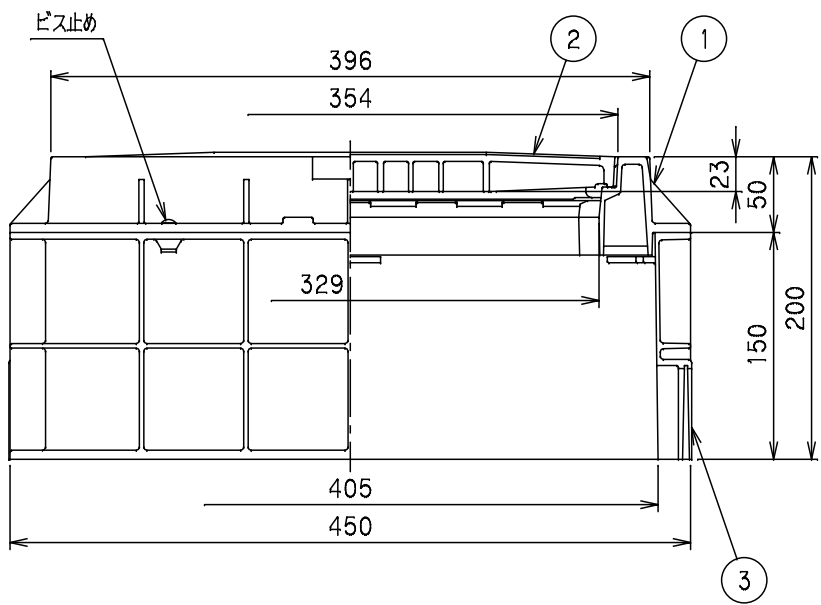


番号	部品名称	材質	数量	備考
1	枠	ABS	1	
2	蓋	ABS+PVC	1	ブルー
3	本体	ABS	1	

- 1) 土留板を御利用の場合は、略号に続き次の記号でご用命下さい。
MB-20CBN P 積禁：土留板付
- 2) 標準20CBN積禁のMコードを表記しております。
- 3) Mコードなき製品につきましては、お問い合わせ下さい。



		Mコード	-
品名	量水器ボックス	型式 (略号)	MB-20CBN積禁
前澤化成工業株式会社		図番	07001551