

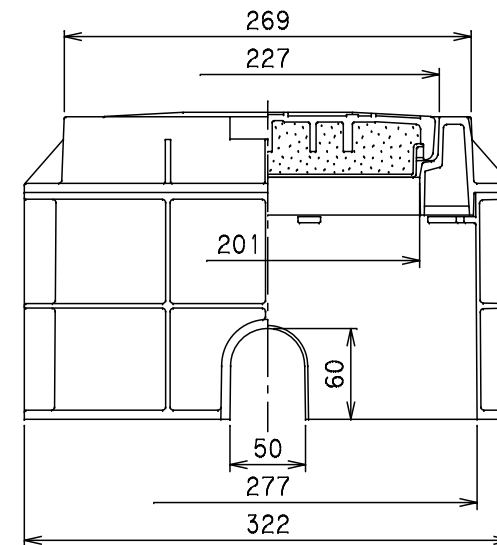
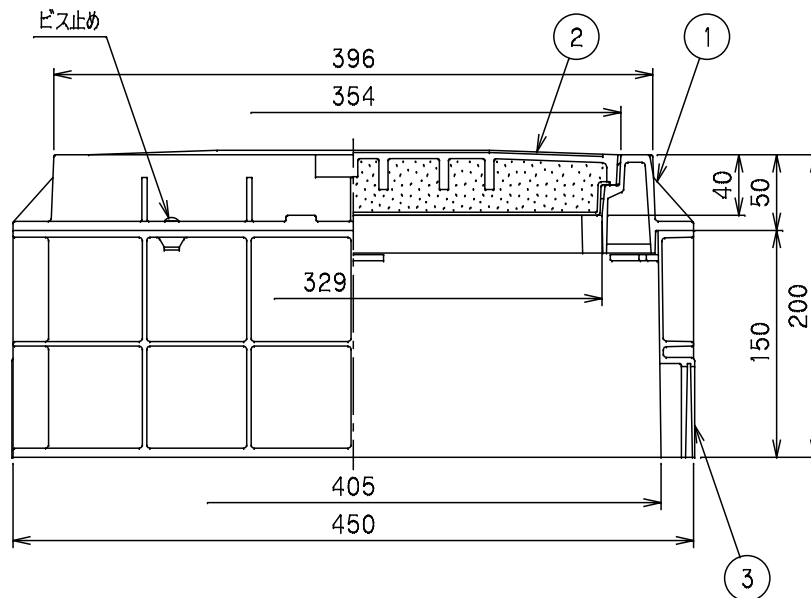
番号	部品名称	材質	数量	備考
1	枠	A B S	1	
2	耐寒蓋	ABS+PVC	1	ブルー,保温材入
3	本体	A B S	1	

1) 土留板を御利用の場合は、略号に続き次の記号でご用命下さい。

MB-20CHN P 積禁: 土留板付

2) 標準20CHN積禁のMコードを表記しております。

3) Mコードなき製品につきましては、お問い合わせ下さい。



		Mコード	-
品名	量水器ボックス	型式 (略号)	MB-20CHN積禁
前澤化成工業株式会社		図番	07001555