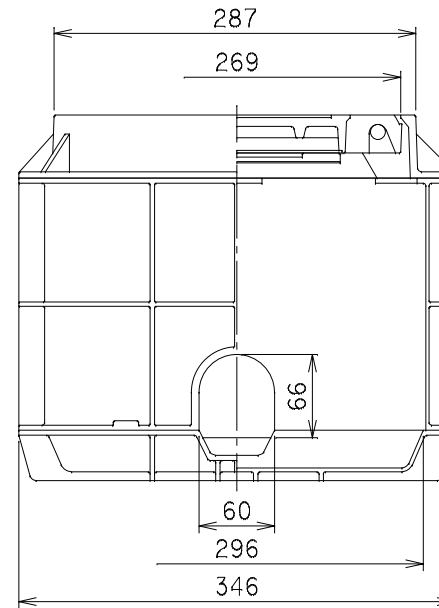
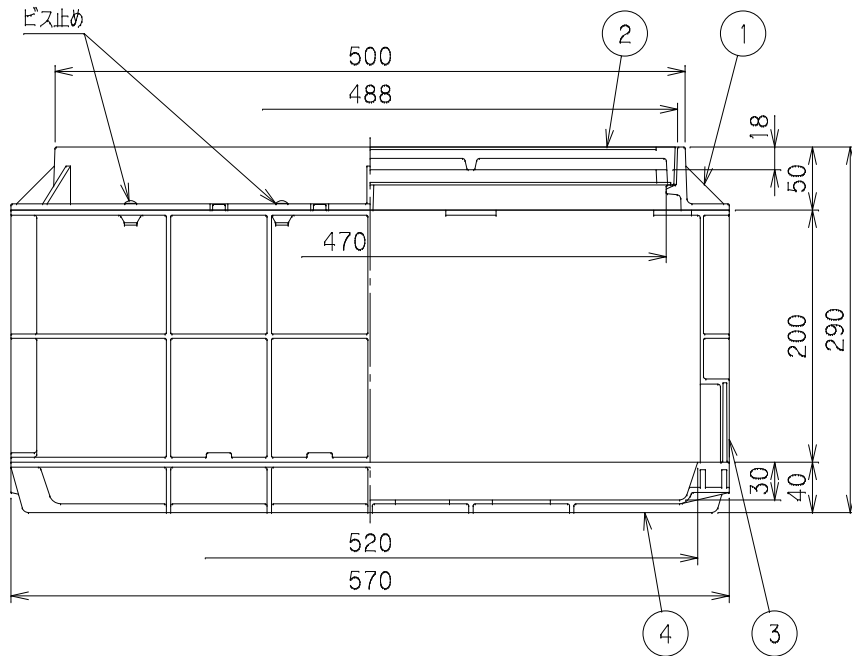


番号	部品名称	材質	数量	備考
1	枠	F C D	1	
2	蓋	F C D	1	
3	本体	A B S	1	
4	底板	A B S	1	

- 1) メーターライナー, 土留板を御利用の場合は、略号に続き次の記号でご用命下さい。
 MB-25D M : メーターライナー付 Mコード: -
 MB-25D P : 土留板付 Mコード: 21937
 MB-25D V : メーターライナー, 土留板付 Mコード: 21943
 2) 標準25DのMコードを表記しております。



		Mコード	21936
品名	量水器ボックス	型式 (略号)	MB-25D
前澤化成工業株式会社		図番	07003201