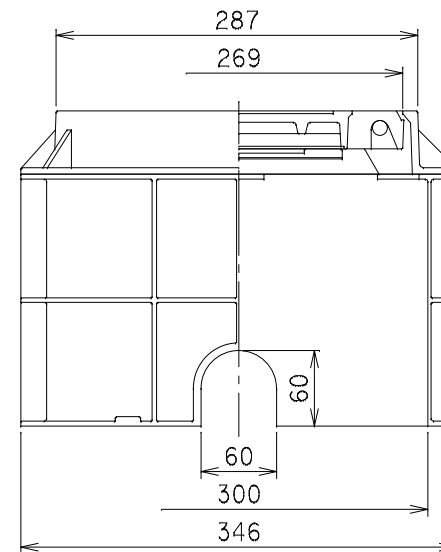
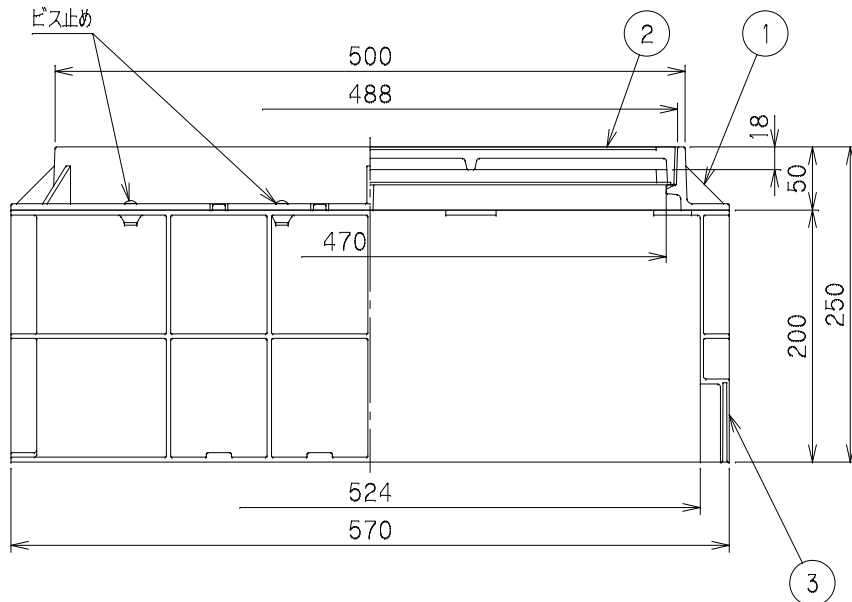


番号	部品名称	材質	数量	備考
1	枠	F C D	1	
2	蓋	F C D	1	
3	本体	A B S	1	

1) 土留板を御利用の場合は、略号に続き次の記号でご用命下さい。

MB-25DN P : 土留板付

2) 標準25DNのMコードを表記しております。



		Mコード	21938
品名	量水器ボックス	型式 (略号)	MB-25DN
前澤化成工業株式会社		図番	07003205