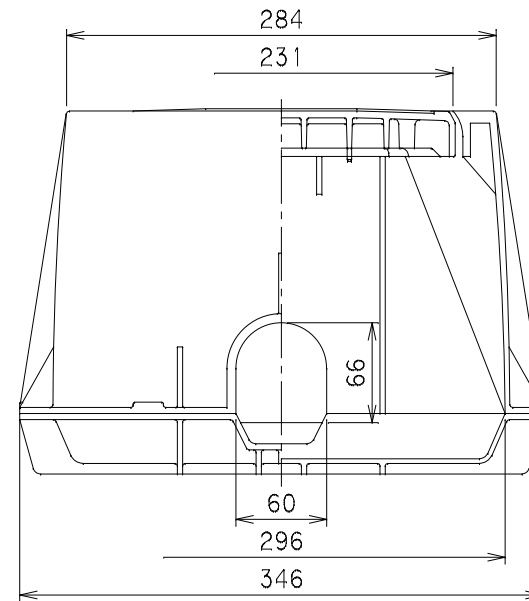
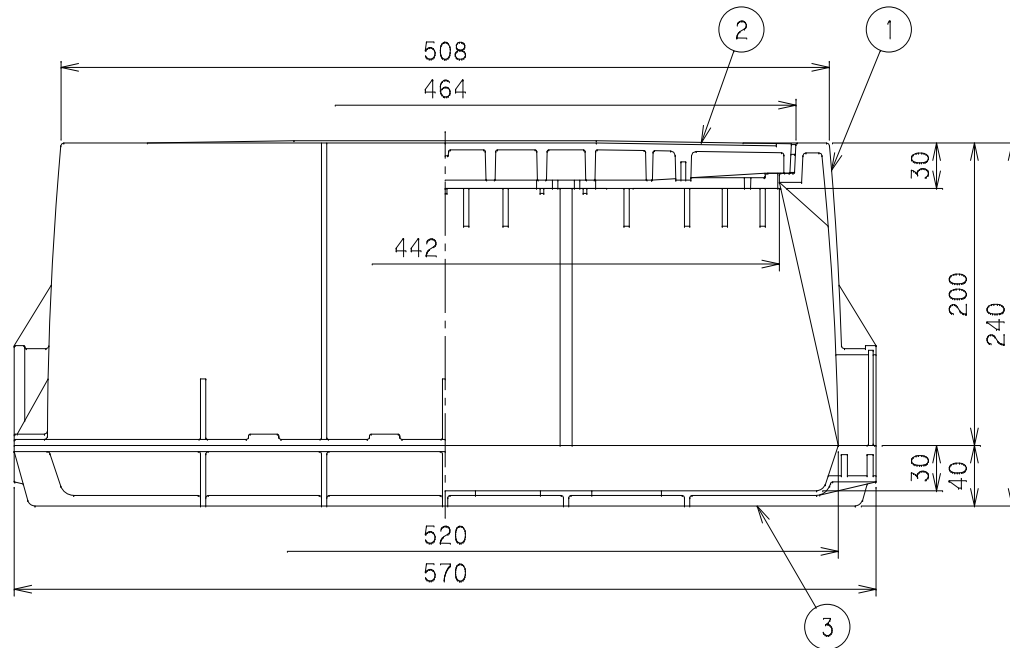
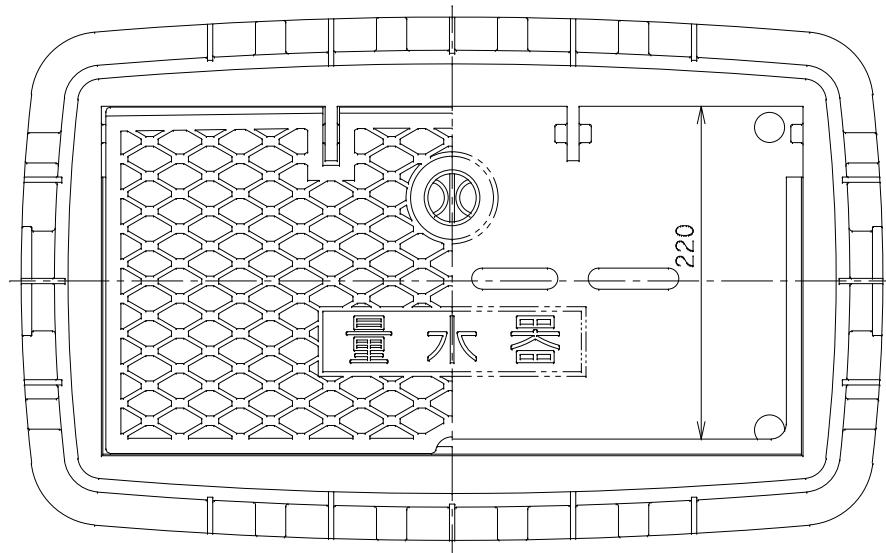


番号	部品名称	材質	数量	備考
1	本体	A B S	1	
2	蓋	P V C	1	ブルー
3	底板	A B S	1	

- 1) メーターライナー, 土留板を御利用の場合は、略号に続き次の記号でご用命下さい。  
 MB-25RB M : メーターライナー付 Mコード: 20380  
 MB-25RB P : 土留板付 Mコード: 20385  
 MB-25RB V : メーターライナー, 土留板付 Mコード: 20382  
 2) 標準25RBのMコードを表記しております。



		Mコード	20366
品名	量水器ボックス	型式 (略号)	MB-25RB
前澤化成工業株式会社		図番	07001301