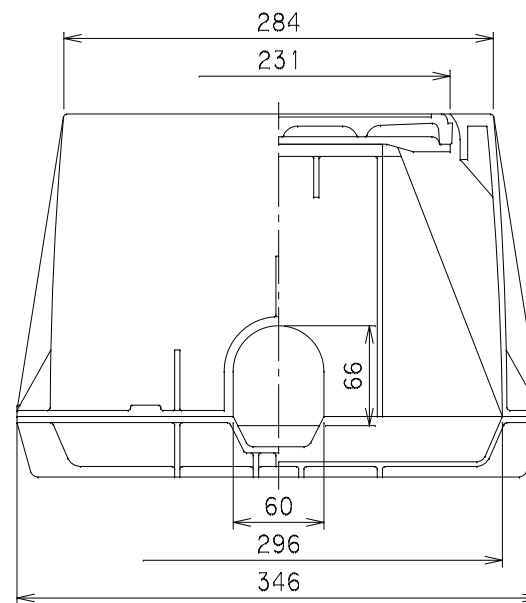
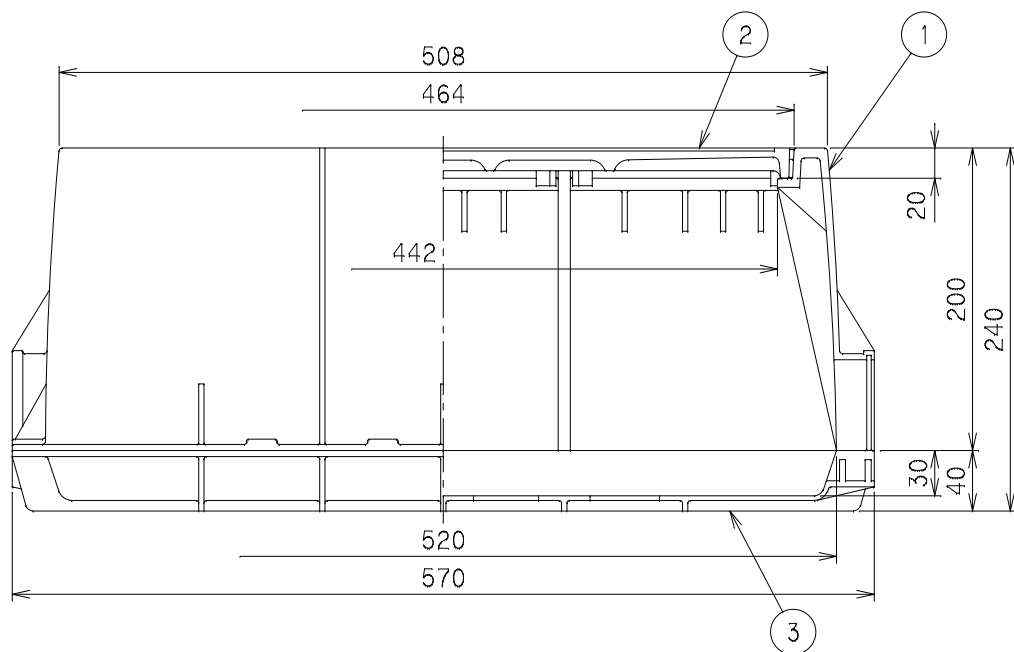


番号	部品名称	材質	数量	備考
1	本体	ABS	1	
2	蓋	FRP	1	ブルー
3	底板	ABS	1	

- 1) メーターライナー, 土留板を御利用の場合は、略号に続き次の記号でご用命下さい。
 MB-25RF M : メーターライナー付 Mコード: 20472
 MB-25RF P : 土留板付 Mコード: 20473
 MB-25RF V : メーターライナー, 土留板付 Mコード: 20470
 2) 標準25RFのMコードを表記しております。



		Mコード	20469
品名	量水器ボックス	型式 (略号)	MB-25RF
前澤化成工業株式会社		図番	07001305