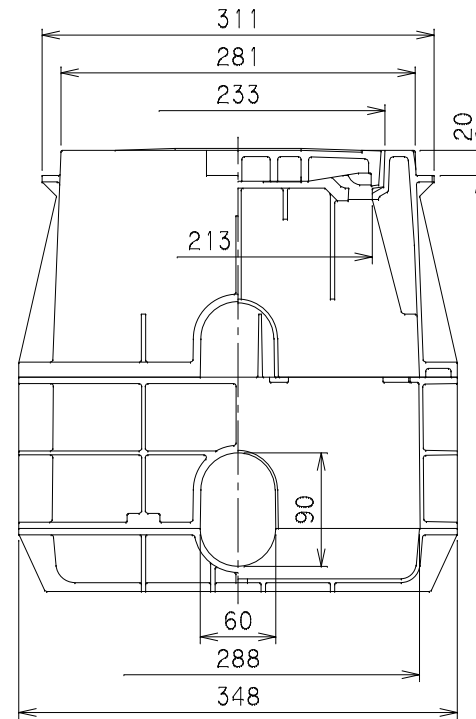
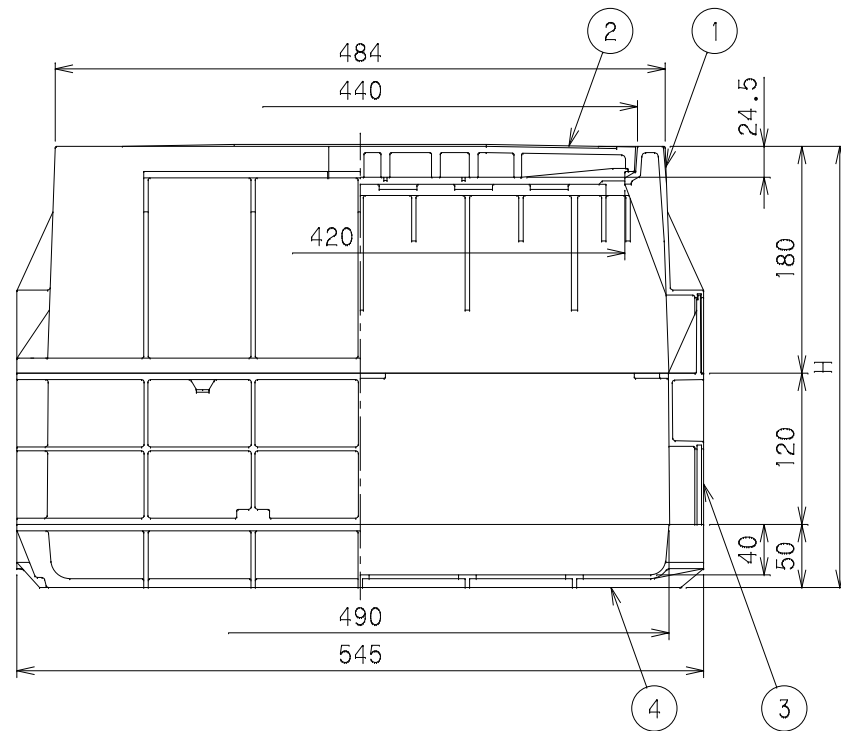


番号	部品名称	材質	数量	備考
1	本体	A B S	1	
2	蓋	P V C	1	ブルー
3	調整枠	A B S	—	
4	底板	A B S	1	

- 1) メーターライナー, 土留板を御利用の場合は、略号に続き次の記号でご用命下さい。  
 MB-25SBWn M : メーターライナー付  
 MB-25SBWn P : 土留板付  
 MB-25SBWn V : メーターライナー, 土留板付 Mコード: 20747
- 2) 標準25SBWのMコードを表記しております。
- 3) Mコードなき製品につきましては、お問い合わせ下さい。

名称	高さ H	Mコード
MB-25SBW	350	20745
MB-25SBW2	470	—
MB-25SBW3	590	20748
MB-25SBW4	710	—
MB-25SBW5	830	—
MB-25SBW6	950	—
MB-25SBW7	1070	—
MB-25SBW8	1190	—



品名	量水器ボックス	型式 (略号)	MB-25SBWn
	前澤化成工業株式会社	図番	07004203