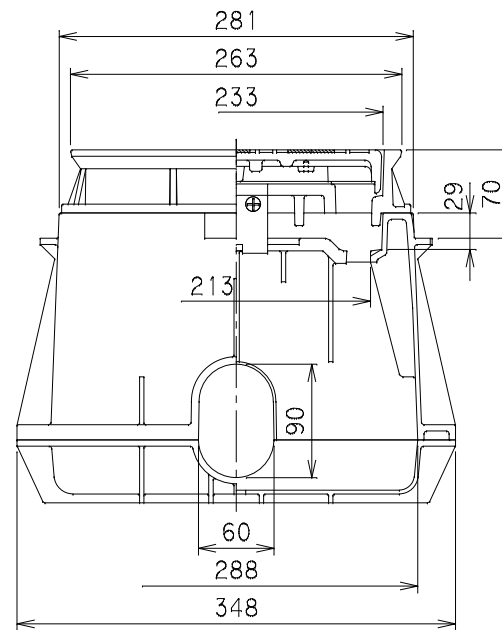
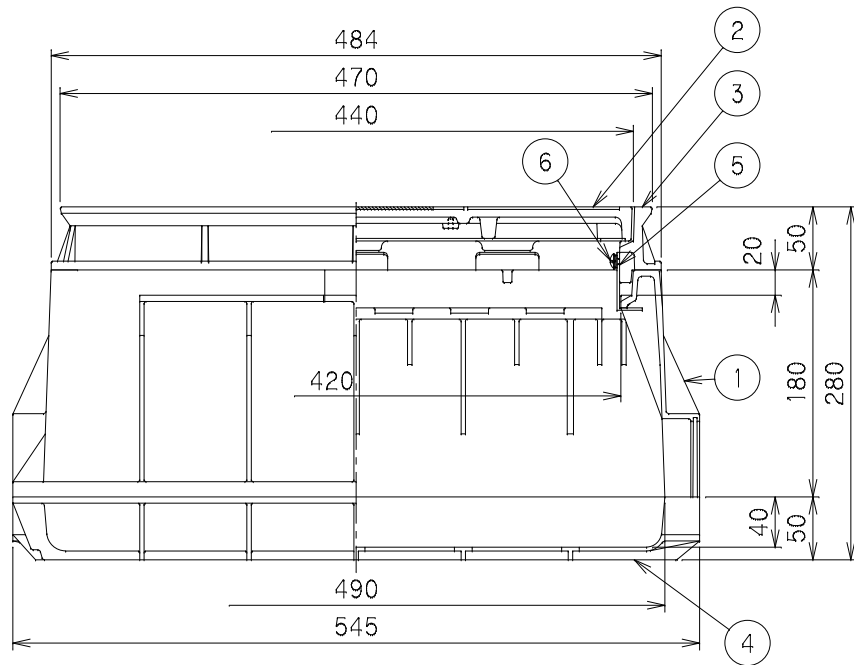


番号	部品名称	材質	数量	備考
1	本体	A B S	1	
2	蓋	F C D	1	黒
3	枠	F C D	1	黒
4	底板	A B S	1	
5	固定金具	SUS304	2	
6	トラス小ネジ	SUS304	4	W・SW付き

- 1) メーターライナー, 土留板を御利用の場合は、略号に続き次の記号でご用命下さい。
 MB-25SD M : メーターライナー付 Mコード: 21931
 MB-25SD P : 土留板付 Mコード: 21907
 MB-25SD V : メーターライナー, 土留板付 Mコード: 21908
 標準25SDのMコードを表記しております。
- 2) 標準25SDのMコードを表記しております。
- 3) Mコードなき製品につきましては、お問い合わせ下さい。



		Mコード	21976
品名	量水器ボックス	型式 (略号)	MB-25SD
前澤化成工業株式会社		図番	07004233