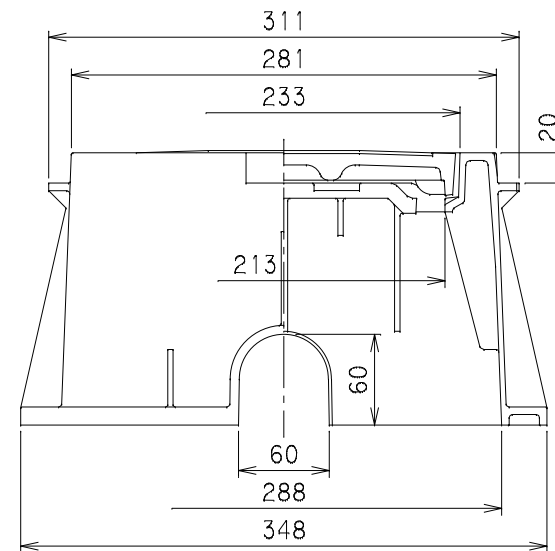
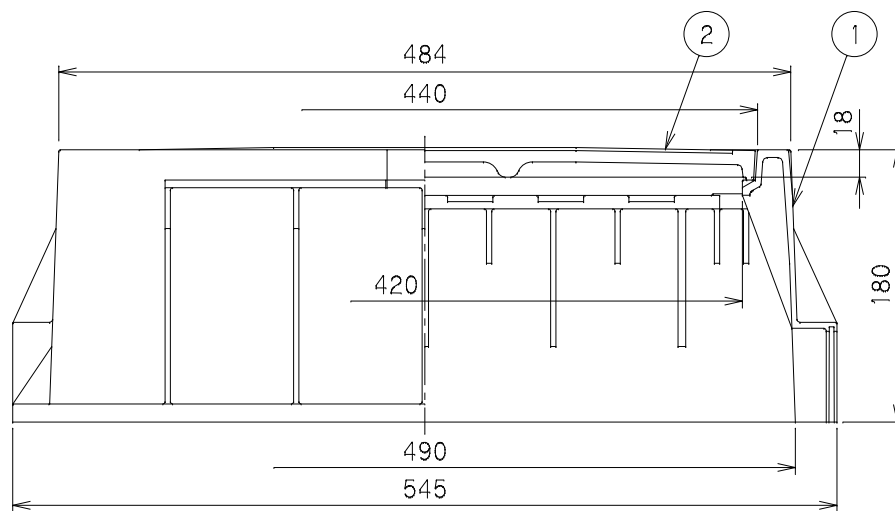
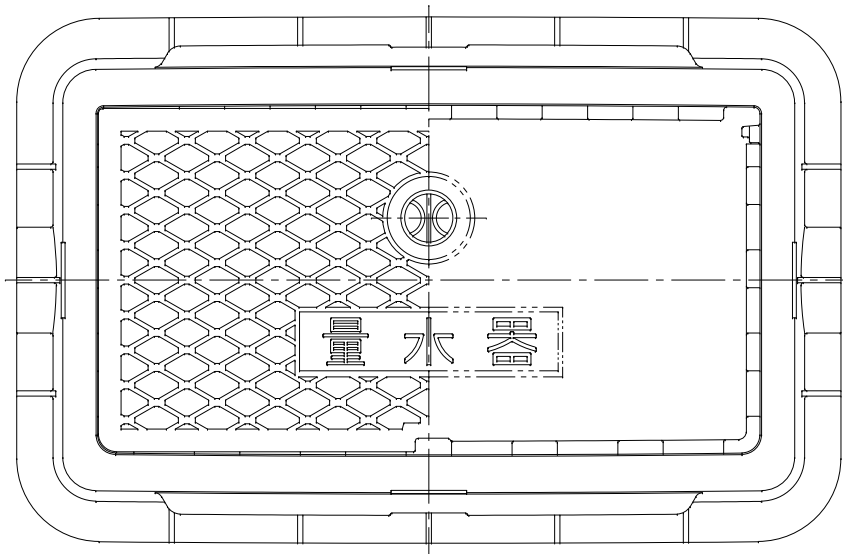


番号	部品名称	材質	数量	備考
1	本体	ABS	1	
2	蓋	FRP	1	ブルー

1) 土留板を御利用の場合は、略号に続き次の記号でご用命下さい。

MB-25SFN P : 土留板付

2) 標準25SFのMコードを表記しております。



Mコード	20753
------	-------

品名	量水器ボックス	型式 (略号)	MB-25SFN
前澤化成工業株式会社		図番	07004206