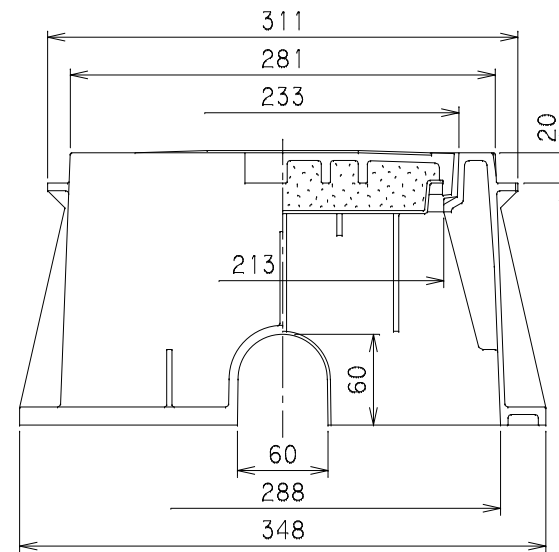
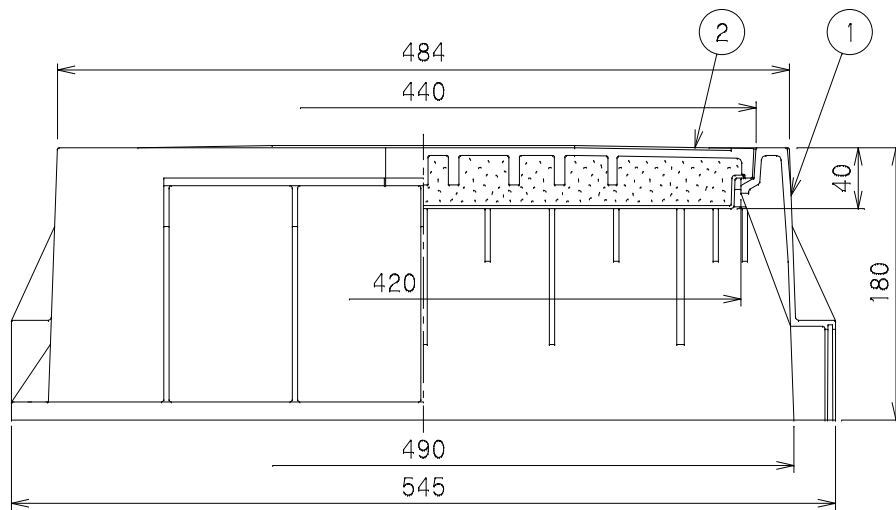
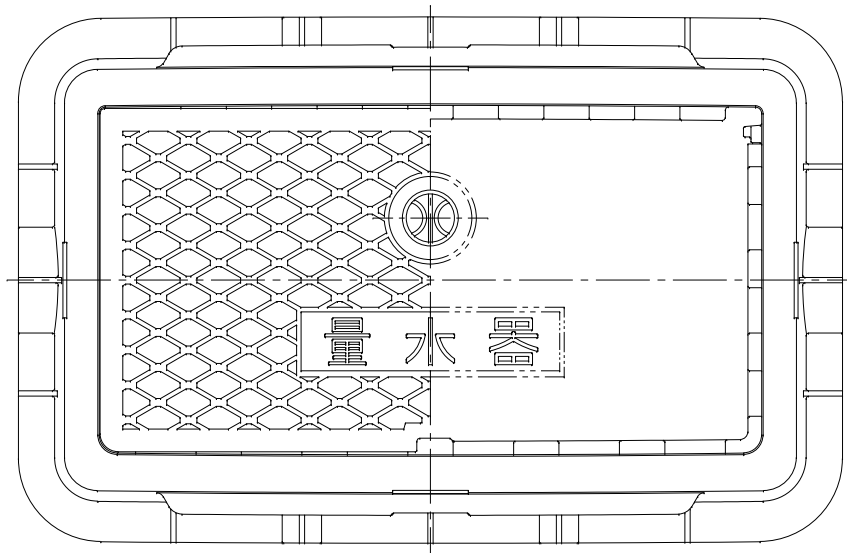


| 番号 | 部品名称 | 材質 | 数量 | 備考 |
|----|------|-------|----|----------|
| 1 | 本体 | A B S | 1 | |
| 2 | 耐寒蓋 | P V C | 1 | ブルー、保温材入 |

1) 土留板を御利用の場合は、略号に続き次の記号でご用命下さい。

MB-25SHN P : 土留板付

2) 標準25SHNのMコードを表記しております。



| | |
|------|-------|
| Mコード | 20769 |
|------|-------|

| | | | |
|------------|---------|------------|----------|
| 品名 | 量水器ボックス | 型式 (略号) | MB-25SHN |
| 前澤化成工業株式会社 | | 図番 | 07004210 |