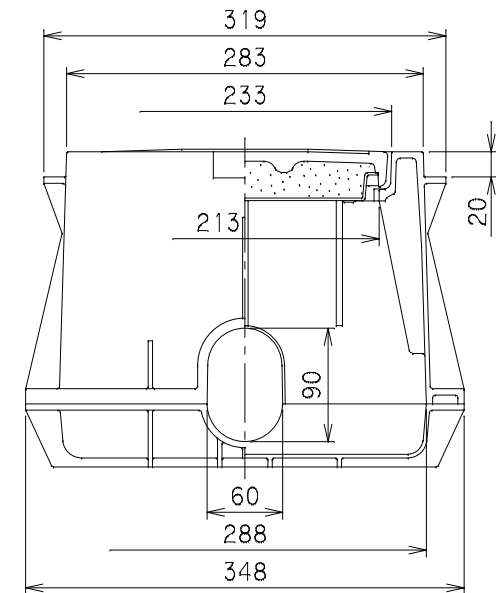


番号	部品名称	材質	数量	備考
1	本体	ABS	1	
2	耐寒蓋	FRP	1	ブルー、保温材入
3	底板	ABS	1	

- 1) メーターライナー、土留板を御利用の場合は、略号に続き次の記号でご用命下さい。
 MB-30SA M : メーターライナー付 Mコード: 20931
 MB-30SA P : 土留板付 Mコード: 20929
 MB-30SA V : メーターライナー、土留板付 Mコード: 20930
 2) 標準30SAのMコードを表記しております。



		Mコード	20928
品名	量水器ボックス	型式 (略号)	MB-30SA
前澤化成工業株式会社		図番	07004305