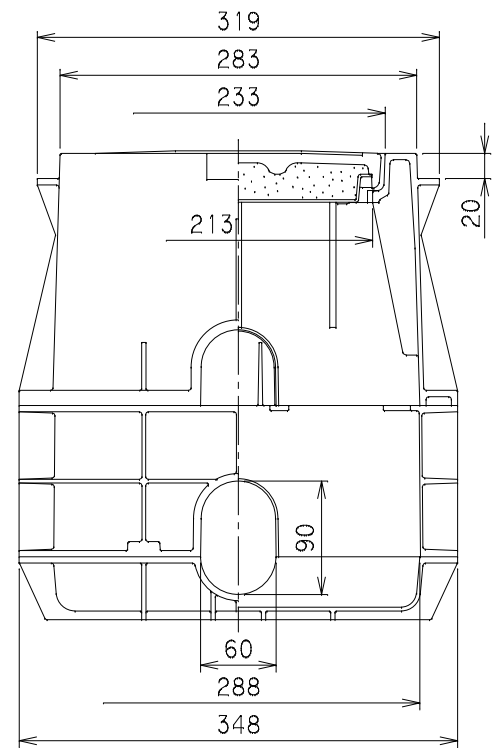
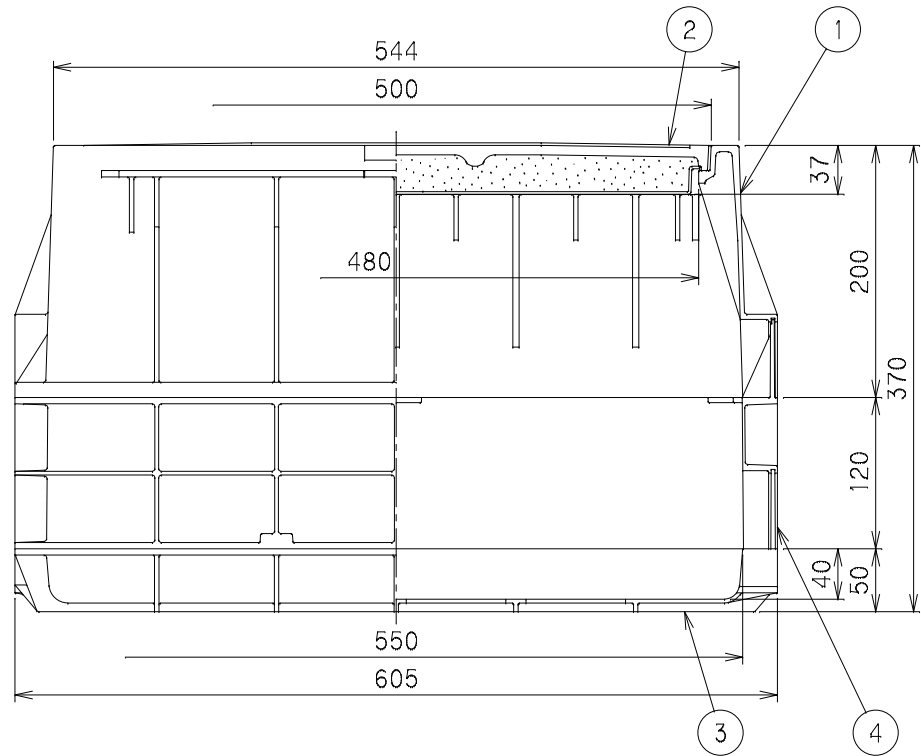


番号	部品名称	材質	数量	備考
1	本体	A B S	1	
2	耐寒蓋	F R P	1	ブルー,保温材入
3	底板	A B S	1	
4	調整枠	A B S	—	

- 1) メーターライナー, 土留板を御利用の場合は、略号に続き次の記号でご用命下さい。
 MB-30SAWn M : メーターライナー付
 MB-30SAWn P : 土留板付 Mコード: 20933
 MB-30SAWn V : メーターライナー, 土留板付 Mコード: 20934
- 2) 標準30SAWのMコードを表記しております。
 3) Mコードなき製品につきましては、お問い合わせ下さい。



名称	高さ H	Mコード
MB-30SAW	370	20935
MB-30SAW2	490	20936
MB-30SAW3	610	20940
MB-30SAW4	730	20942
MB-30SAW5	850	-
MB-30SAW6	970	-
MB-30SAW7	1090	-
MB-30SAW8	1210	-

品名	量水器ボックス	型式 (略号)	MB-30SAWn
前澤化成工業株式会社		図番	07004307