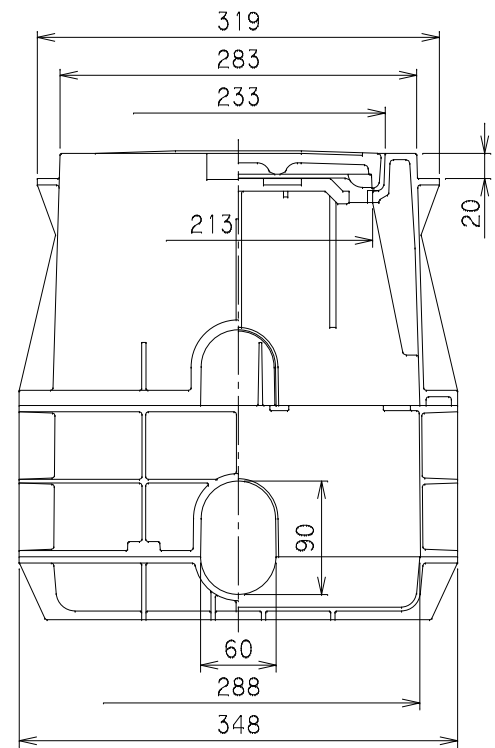
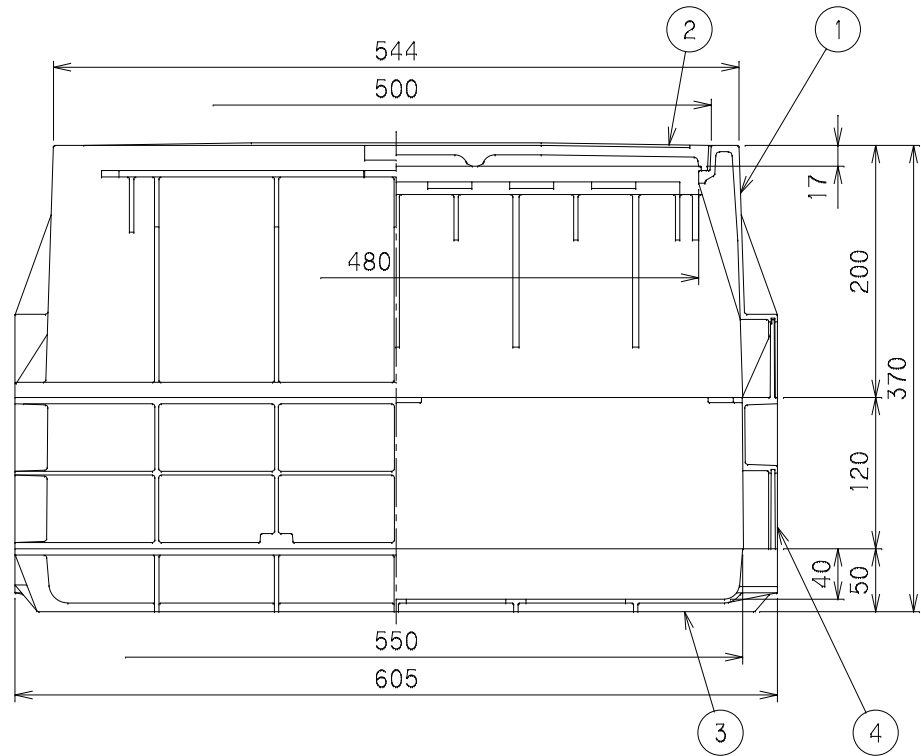


番号	部品名称	材質	数量	備考
1	本体	A B S	1	
2	蓋	F R P	1	ブルー
3	底板	A B S	1	
4	調整枠	A B S	—	

- 1) メーターライナー、土留板を御利用の場合は、略号に続き次の記号でご用命下さい。  
 MB-30SFw M : メーターライナー付  
 MB-30SFw P : 土留板付  
 MB-30SFw V : メーターライナー、土留板付 Mコード: 20919
- 2) 標準30SFwのMコードを表記しております。
- 3) Mコードなき製品につきましては、お問い合わせ下さい。



名称	高さ H	Mコード
MB-30SFw	370	20914
MB-30SFw2	490	20915
MB-30SFw3	610	20917
MB-30SFw4	730	—
MB-30SFw5	850	—
MB-30SFw6	970	—
MB-30SFw7	1090	—
MB-30SFw8	1210	20918

品名	量水器ボックス	型式 (略号)	MB-30SFw
前澤化成工業株式会社		図番	07004303