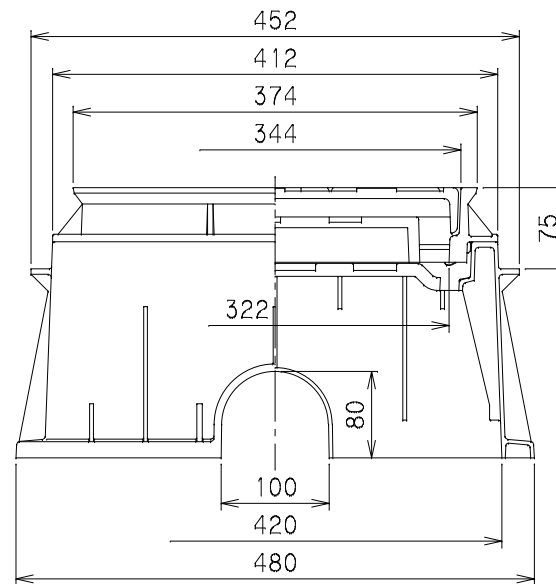
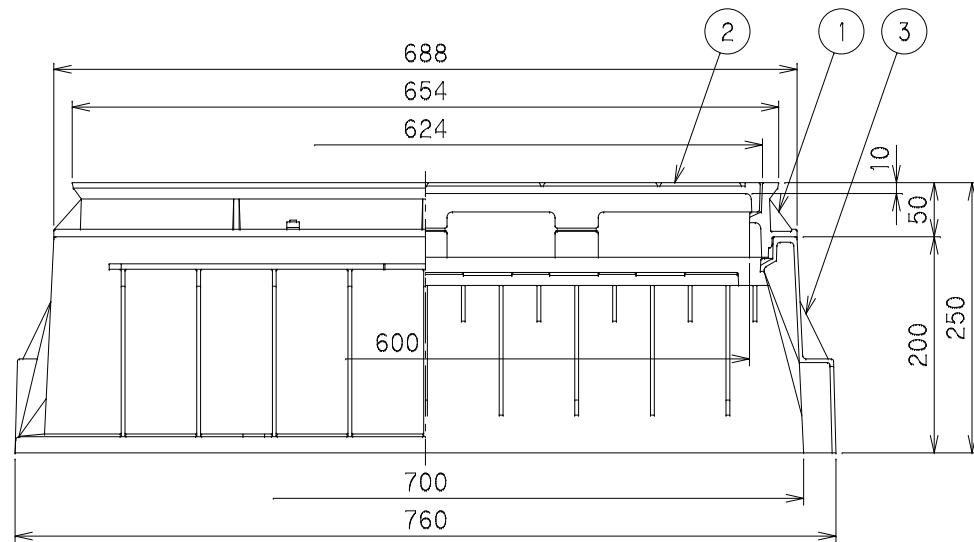


ボルトで固定



番号	部品名称	材質	数量	備考
1	枠	FCD600	1	
2	蓋	FCD600	1	
3	本体	F R P	1	

1) 土留板を御利用の場合は、略号に続き次の記号でご用命下さい。

MB-50SDN P : 土留板付

2) 標準50SDNのMコードを表記しております。

Mコード	22129
------	-------

品名	量水器ボックス	型式 (略号)	MB-50SD×350N
前澤化成工業株式会社		図番	07004506