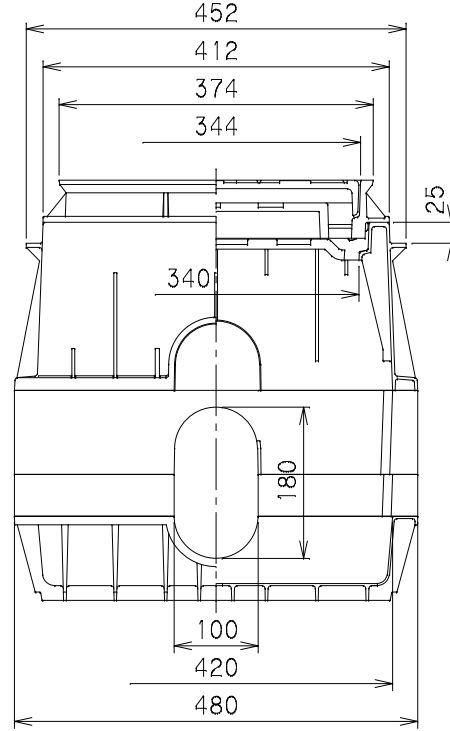
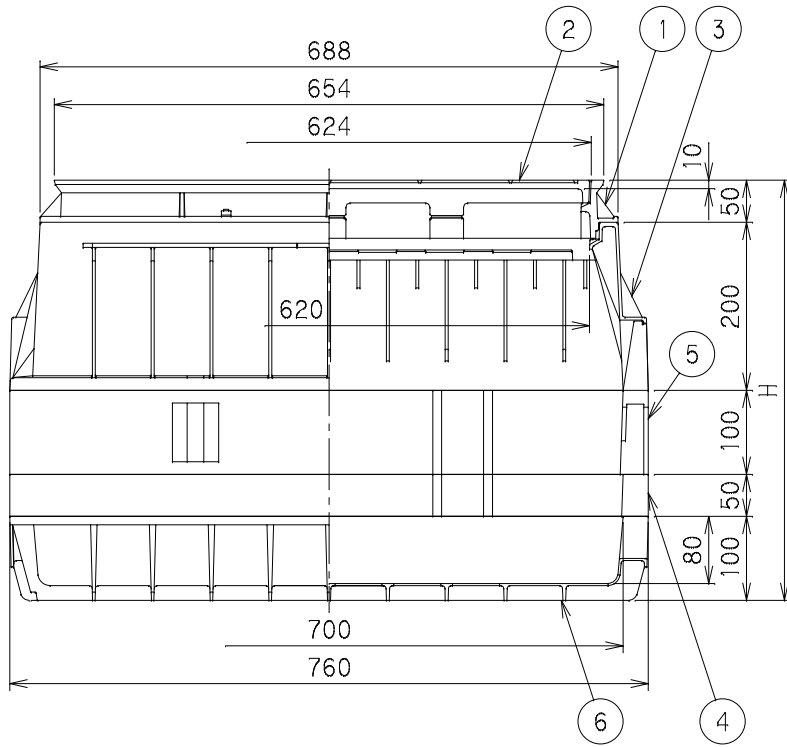


ボルトで固定



番号	部品名称	材質	数量	備考
1	枠	FCD600	1	
2	蓋	FCD600	1	
3	本体	F R P	1	
4	調整枠 50H	複合材	—	
5	調整枠 100H	複合材	—	
6	底板	F R P	1	

- 1) メーターライナー, 土留板を御利用の場合は、略号に続き次の記号でご用命下さい。
 MB-50SD×H M : メーターライナー付
 MB-50SD×H P : 土留板付
 MB-50SD×H V : メーターライナー, 土留板付
- 2) 標準50SD×HのMコードを表記しております。
- 3) Mコードなき製品につきましては、お問い合わせ下さい。

名称	高さ H	参考		Mコード
		50H使用数	100H使用数	
MB-50SD×350	350	—	—	22128
×400	400	1	—	22132
×450	450	—	1	22137
×500	500	1	1	22134
×550	550	—	2	22135
×600	600	1	2	—
×650	650	—	3	—
×700	700	1	3	—
×750	750	—	4	—
×800	800	1	4	—

品名	量水器ボックス	型式 (略号)	MB-50SD×H
	前澤化成工業株式会社	図番	07004507