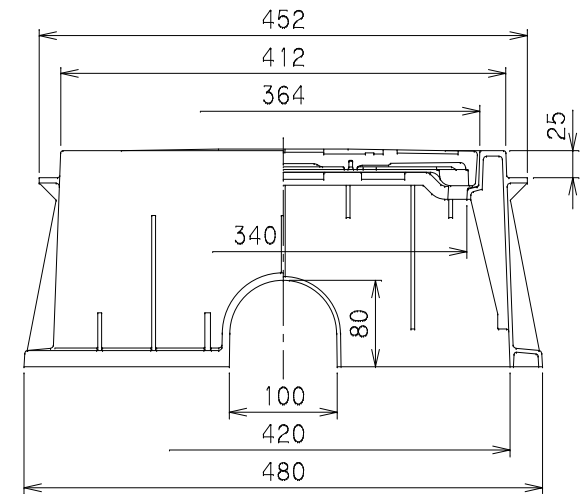


| 番号 | 部品名称 | 材質 | 数量 | 備考 |
|----|------|-------|----|-----|
| 1 | 本体 | F R P | 1 | |
| 2 | 蓋 | F R P | 1 | ブルー |

1) 土留板を御利用の場合は、略号に続き次の記号でご用命下さい。

MB-50SFN P : 土留板付

2) 標準50SFNのMコードを表記しております。



| | | | |
|------------|---------|------------|--------------|
| | | Mコード | 22108 |
| 品名 | 量水器ボックス | 型式 (略号) | MB-50SF×300N |
| 前澤化成工業株式会社 | | 図番 | 07004502 |