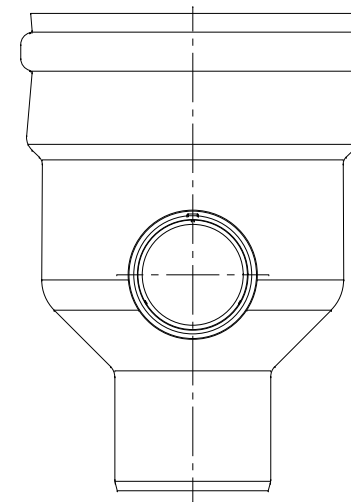
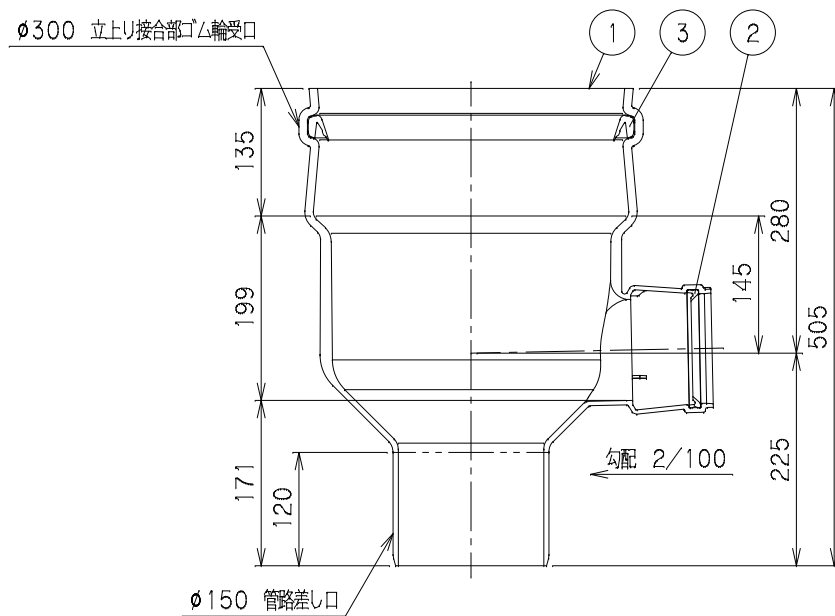
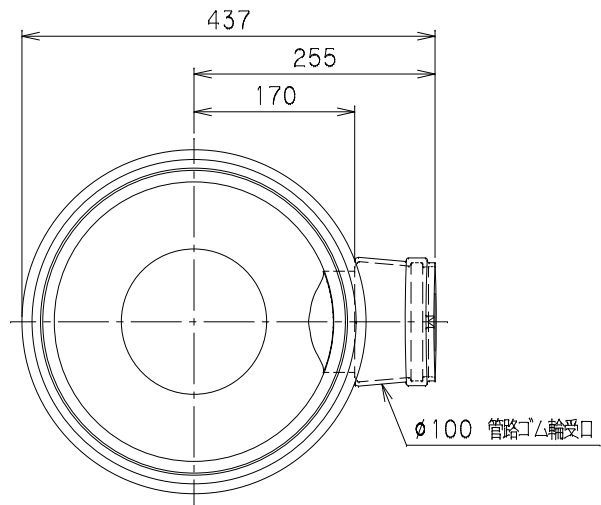


番号	部品名称	材質	数量	備考
1	本体	PVC	1	
2	ゴム輪 100	SBR	1	
3	ゴム輪 300	SBR	1	



		Mコード	43285
品名	フレキシニマス	型式 (略号)	MF-DRS 150PX100R-300R
前澤化成工業株式会社		図番	05522303