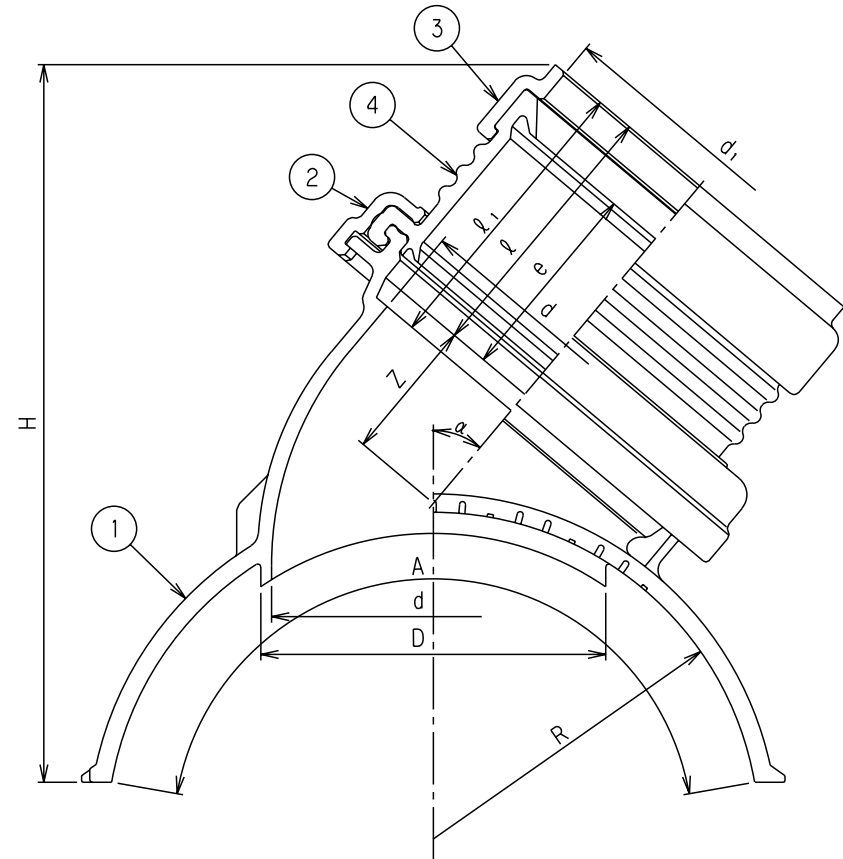
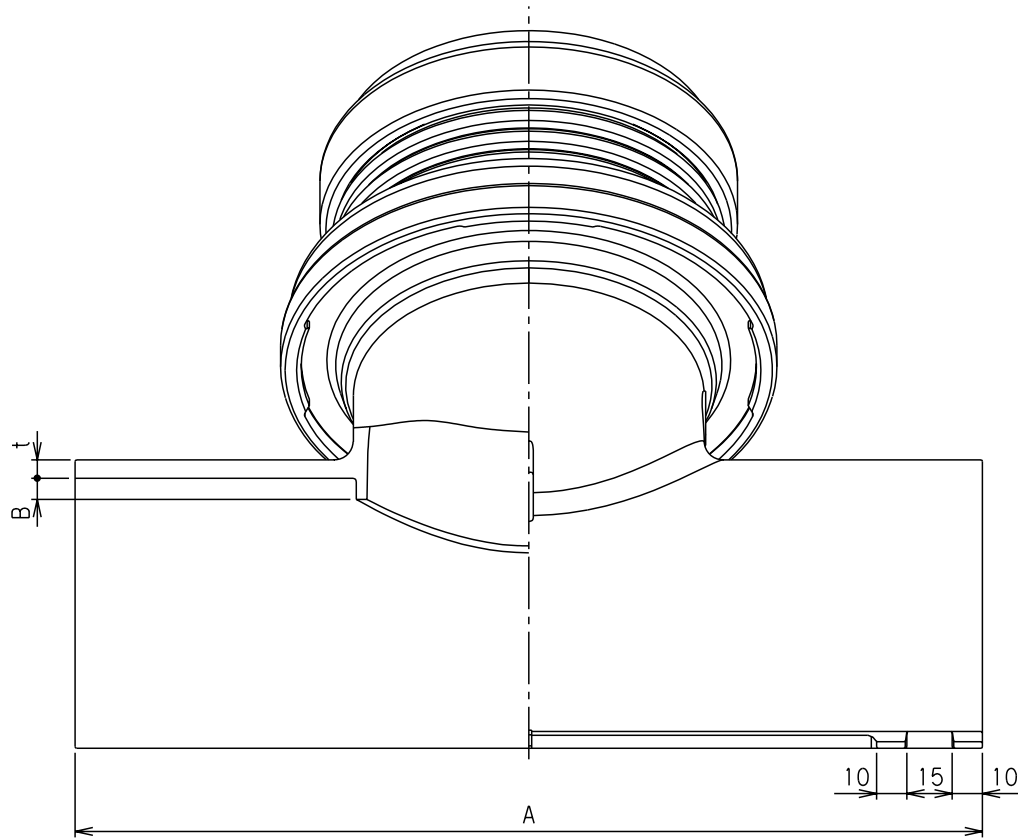


番号	部品名称	材質	数量	備考
1	本体	PVC	1	
2	本体リング	PVC	1	
3	受口リング	PVC	1	
4	可とうゴム受口	SBR	1	

記号 呼び径	Z	t	A	B	R	D	d	d <sub>i</sub>	ℓ	ℓ <sub>i</sub>	e	H	α°	Mコード (製品コード)
150-100	47	5.1	230	5.0	82.5	114	107	116	90	97	67	216	40	75498
200-100		6.1	300	6.5	108.0							237		75499



品名	浅埋支管	型式 (略号)	MF-SSVR
前澤化成工業株式会社		図番	18031000