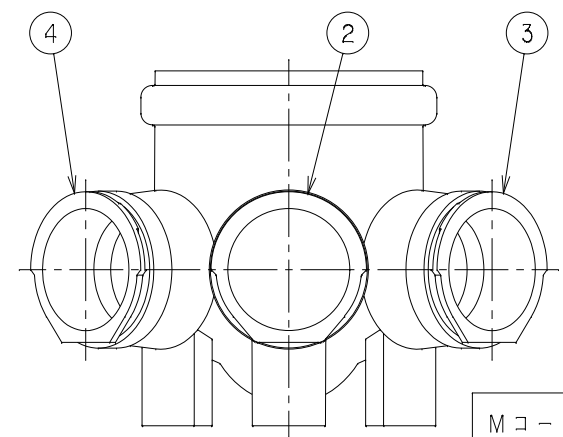
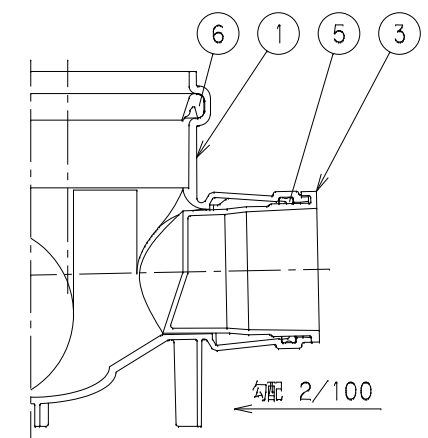


番号	部品名称	材質	数量	備考
1	本体	PVC	1	
2	100R-9キャップ φ100	PVC	1	
3	100R-10キャップ φ100	PVC	1	
4	100R-11キャップ φ100	PVC	1	
5	ゴム輪 100	SBR	3	
6	ゴム輪 200	SBR	1	



		Mコード	43301
品名	フレキシニマス	型式 (略号)	MFC-45WY 100PX100R-200R
前澤化成工業株式会社		図番	05521210