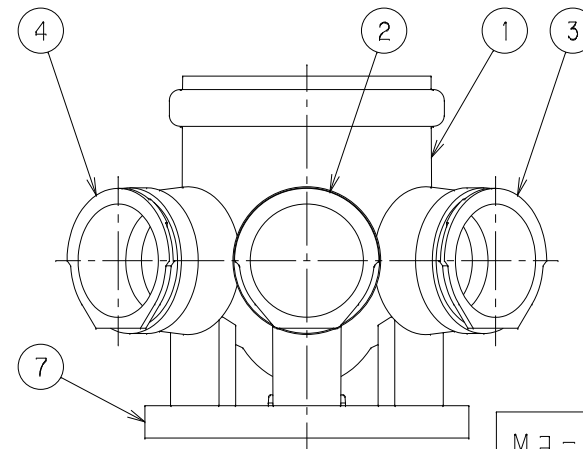
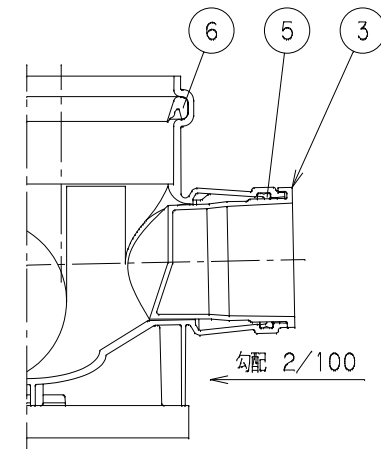


番号	部品名称	材質	数量	備考
1	本体	PVC	1	
2	100R-9キャップ φ100	PVC	1	
3	100R-10キャップ φ100	PVC	1	
4	100R-11キャップ φ100	PVC	1	
5	ゴム輪 100	SBR	3	
6	ゴム輪 200	SBR	1	
7	台座	複合材	1	

1) Mコード無き製品につきましては、お問い合わせ下さい。



		Mコード	43355
品名	フレキシニマス	型式 (略号)	MFC-45WY 125PX100R-200R台座付
前澤化成工業株式会社		図番	05521229