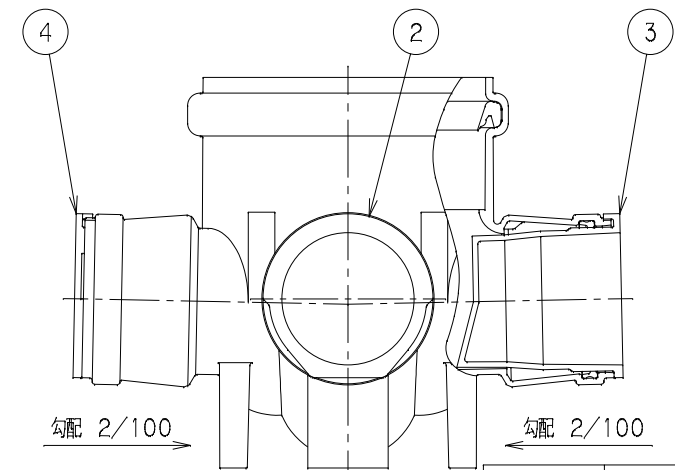
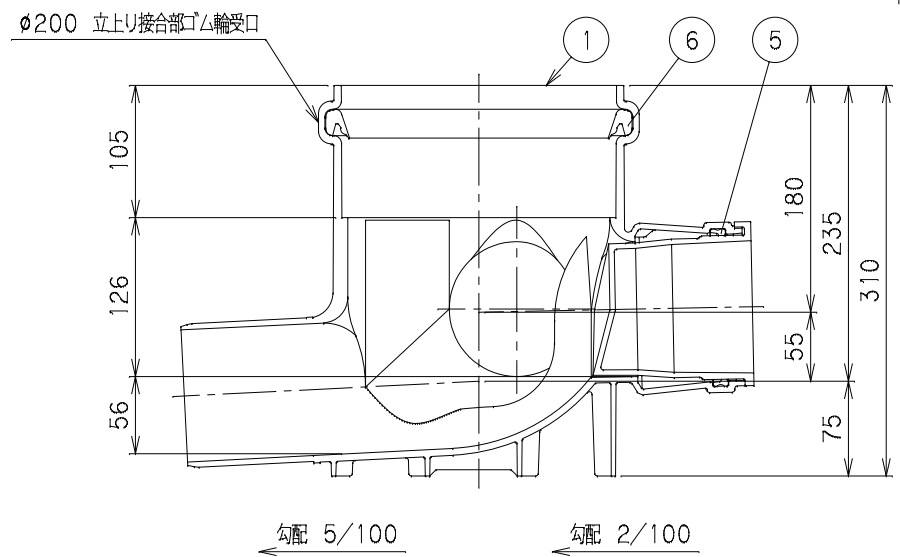


番号	部品名称	材質	数量	備考
1	本体	PVC	1	
2	100R-1キャップ φ100	PVC	1	
3	100R-2キャップ φ100	PVC	1	
4	100R-3キャップ φ100	PVC	1	
5	ゴム輪 100	SBR	3	
6	ゴム輪 200	SBR	1	



		Mコード	43310N
品名	フレキシビマス	型式 (略号)	MFC-90WY 100PX100R-200RN
前澤化成工業株式会社		図番	05521204