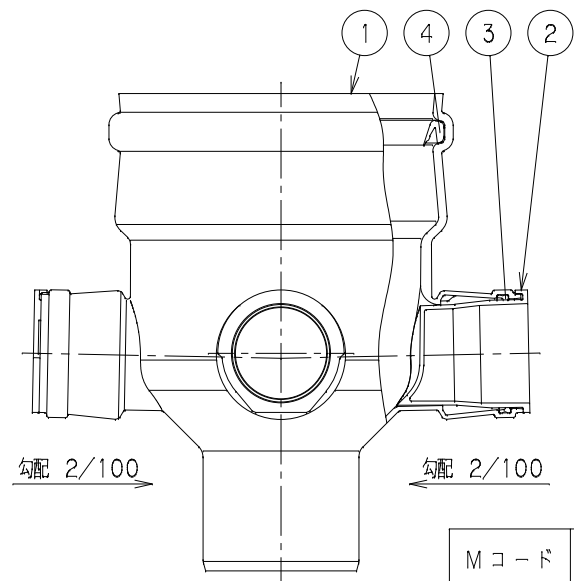


番号	部品名称	材質	数量	備考
1	本体	PVC	1	
2	100R-8キャップ $\phi 100$	PVC	3	
3	ゴム輪 100	SBR	3	
4	ゴム輪 300	SBR	1	



		Mコード	43299
品名	フレキシニマス	型式 (略号)	MFC-DR90WY 150PX100R-300R
前澤化成工業株式会社		図番	05522312