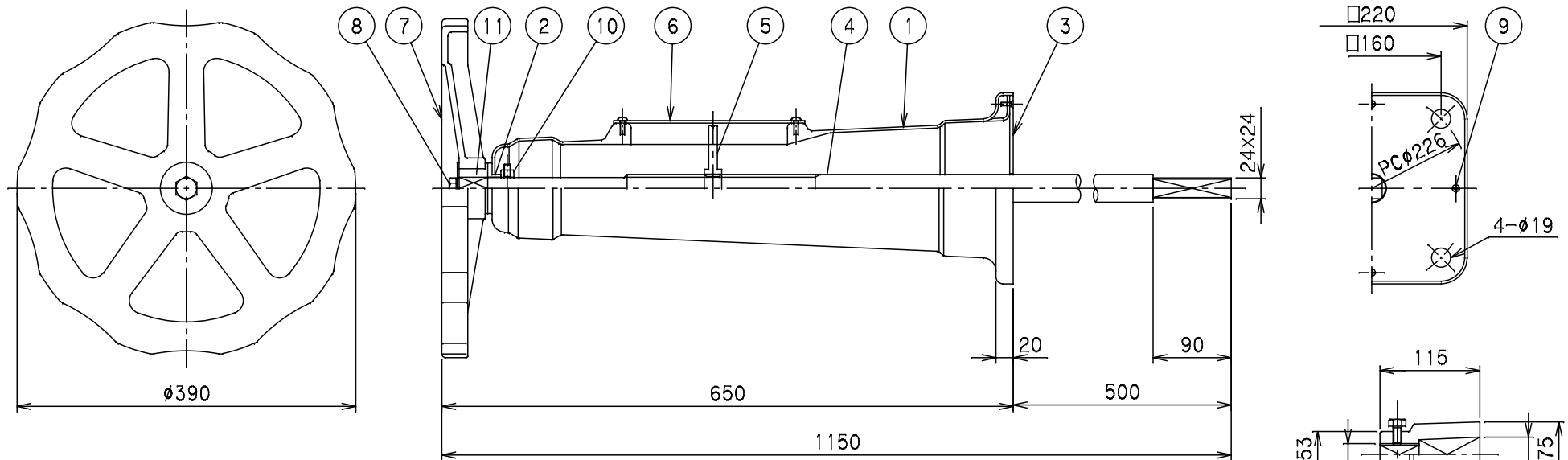


番号	部品名称	材質	数量	備考
1	開閉台本体	F R P	1	
2	軸受け	B C 6	1	
3	開閉台底板	F R P	1	
4	スピンドル	SUS 304	1	
5	指示金	B C 6	1	
6	開度指示板	アクリル	1	
7	ハンドル	F R P	1	
8	六角ボルト	SUS 304	1	
9	底板止めビス	SUS 304	4	
10	ストッパーリング	SUS 304	1	
11	ハンドル軸ブッシュ	B C 6	1	
12	キャップジョイント	SCS 13	1	



1. アジャスタージョイント・連結棒・振れ止金具伸縮式は、別途ご注文ください。
2. 適用されるバルブは、当社ビベンシリーズ JWVA B 125 等です。
詳細はカタログ等をご確認ください。
3. ご注文の際には弁の種類と呼び径・開閉方向を御指示下さい。
4. 取付用アンカーボルトは、M16×100Lが標準です。
5. Mコードなき製品につきましては、お問い合わせ下さい。

		Mコード	-
品名	開閉台 MK3N	型式 (略号)	M K 3 N
前澤化成工業株式会社		図番	15320205