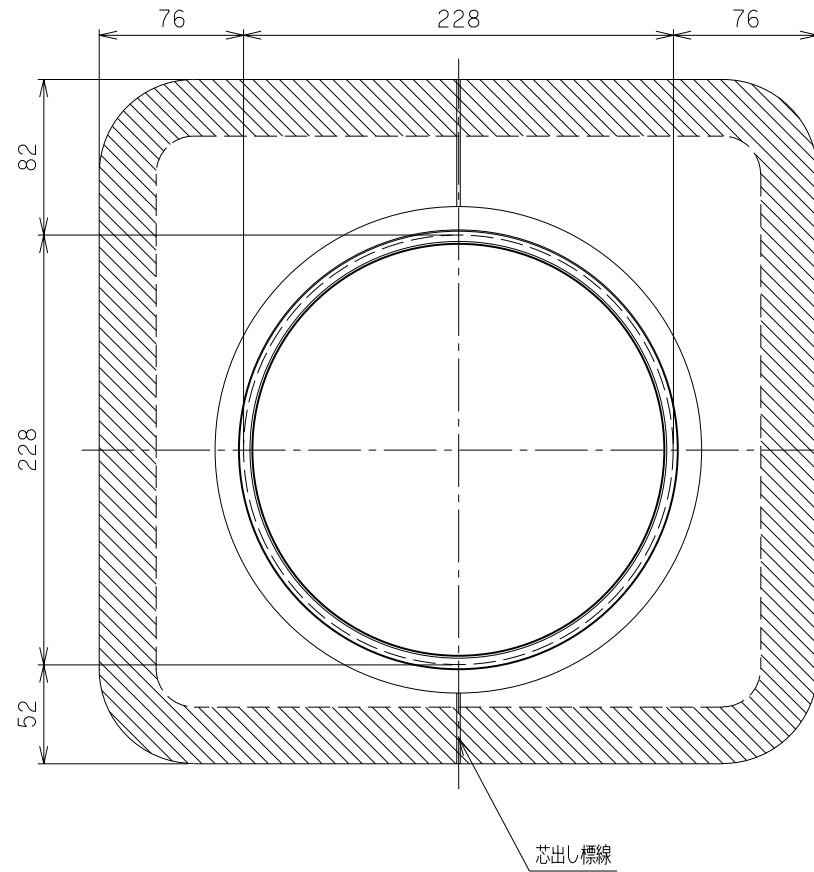
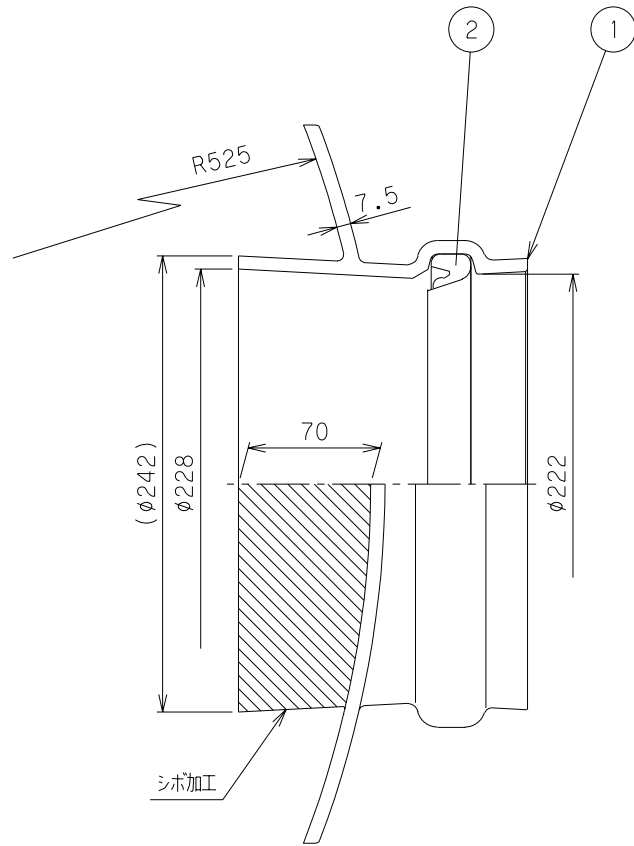


番号	部品名称	材質	数量	備考
1	本体	PVC	1	
2	ゴム輪	SBR	1	



		Mコード (製品コード)	75356
品名	くら型マンホール継手	型式 (略号)	MRK200-1050
前澤化成工業株式会社		図番	18011702