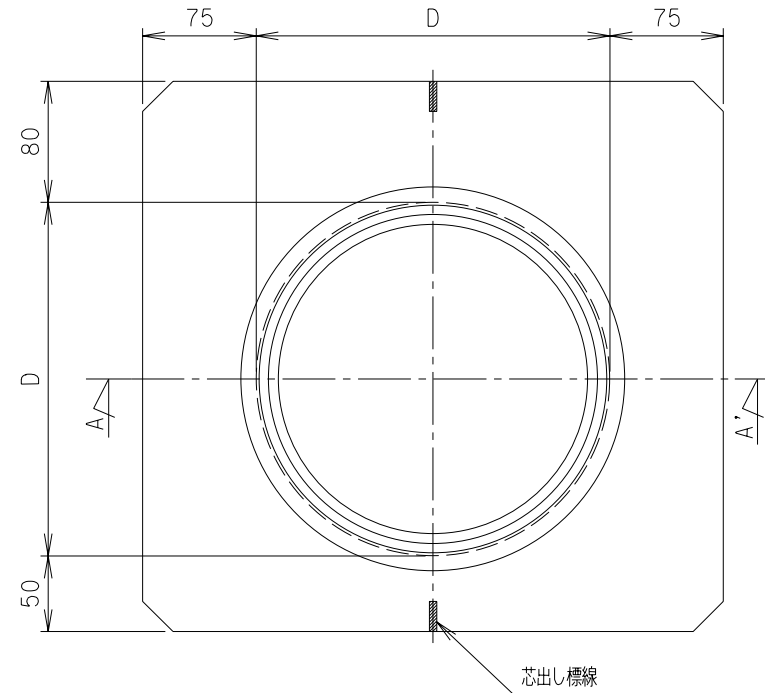
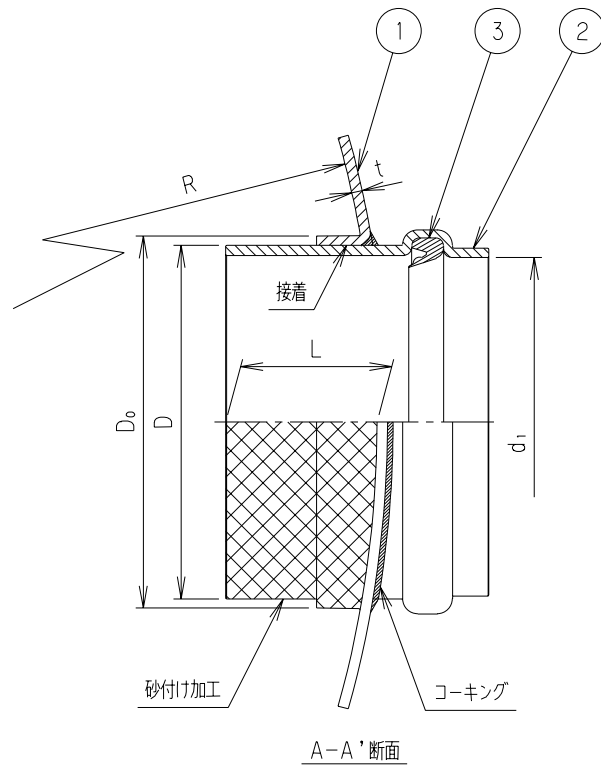


番号	部品名称	材質	数量	備考
1	本体	P V C	1	
2	ゴム輪受口	P V C	1	
3	ゴム輪	S B R	1	



呼び	記号	D	D ₀	d ₁	t	L	R(参考)	Mコード (製品コード)
150-1050		180.0	192	166.6	6.5	75	525	75357
250-1050		289.0	301	269.1	6.5			75358
150-1400		180.0	192	166.6	6.5	100	700	75359
200-1400		234.0	246	217.7	6.5			75360
250-1400		289.0	301	269.1	6.5			75361
300-1400		343.0	355	320.4	6.5			75362

品名	くら型マンホール継手	型式 (略号)	MRK
前澤化成工業株式会社		図番	18011700